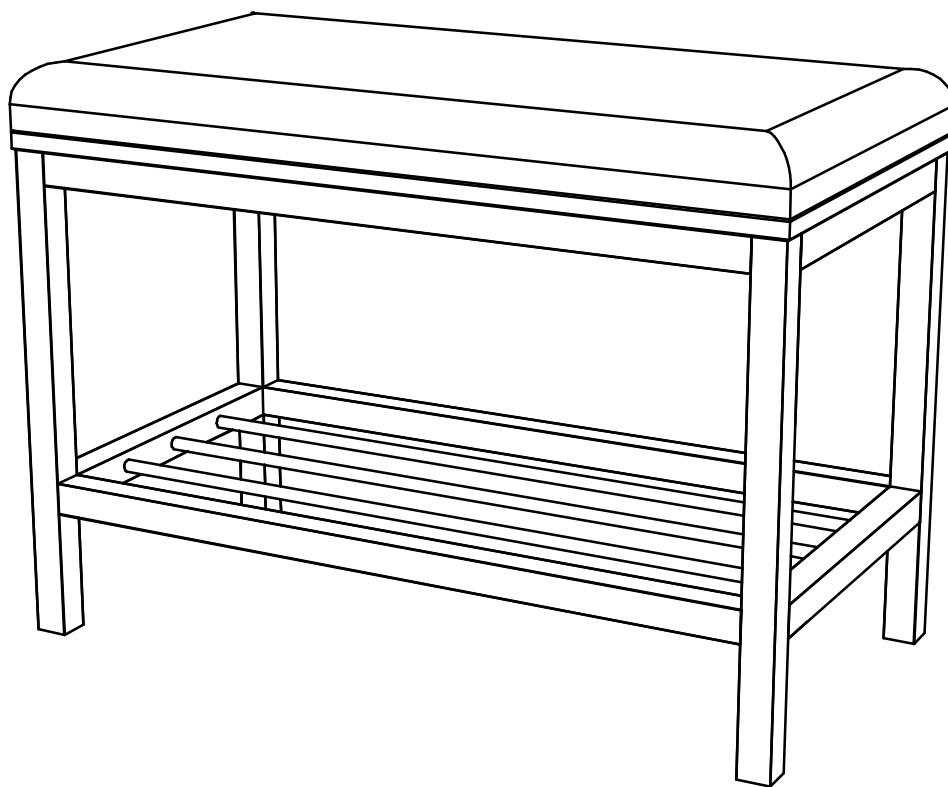


Серия "RAIL"

RL 103



ООО "АЛЮИНТ"

Украина, 07400

Киевская обл., г.Бровары

б-р Независимости, 18

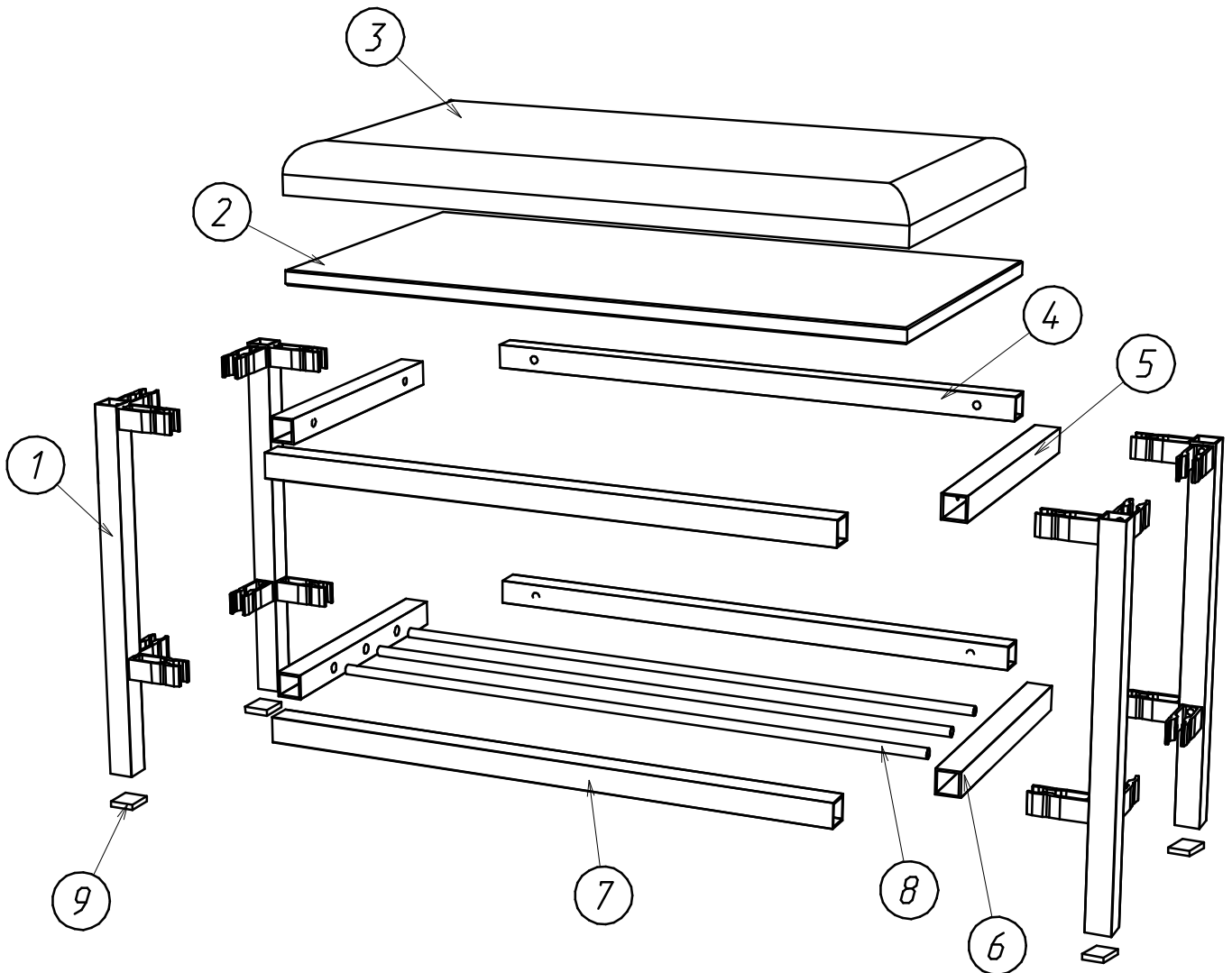
тел. 044 338-25-23

www.aluint.com

Комплектация

поз.	Наименование	Количество
1	Стойка боковая	4 шт
2	Крышка	1 шт
3	Пуф	1 шт
4	Планка верхняя	2 шт
5	Планка верхняя с заклепками	2 шт
6	Планка нижняя боковая	2 шт
7	Планка нижняя	2 шт
8	Трубка	3 шт
9	Заглушка пластиковая	4 шт

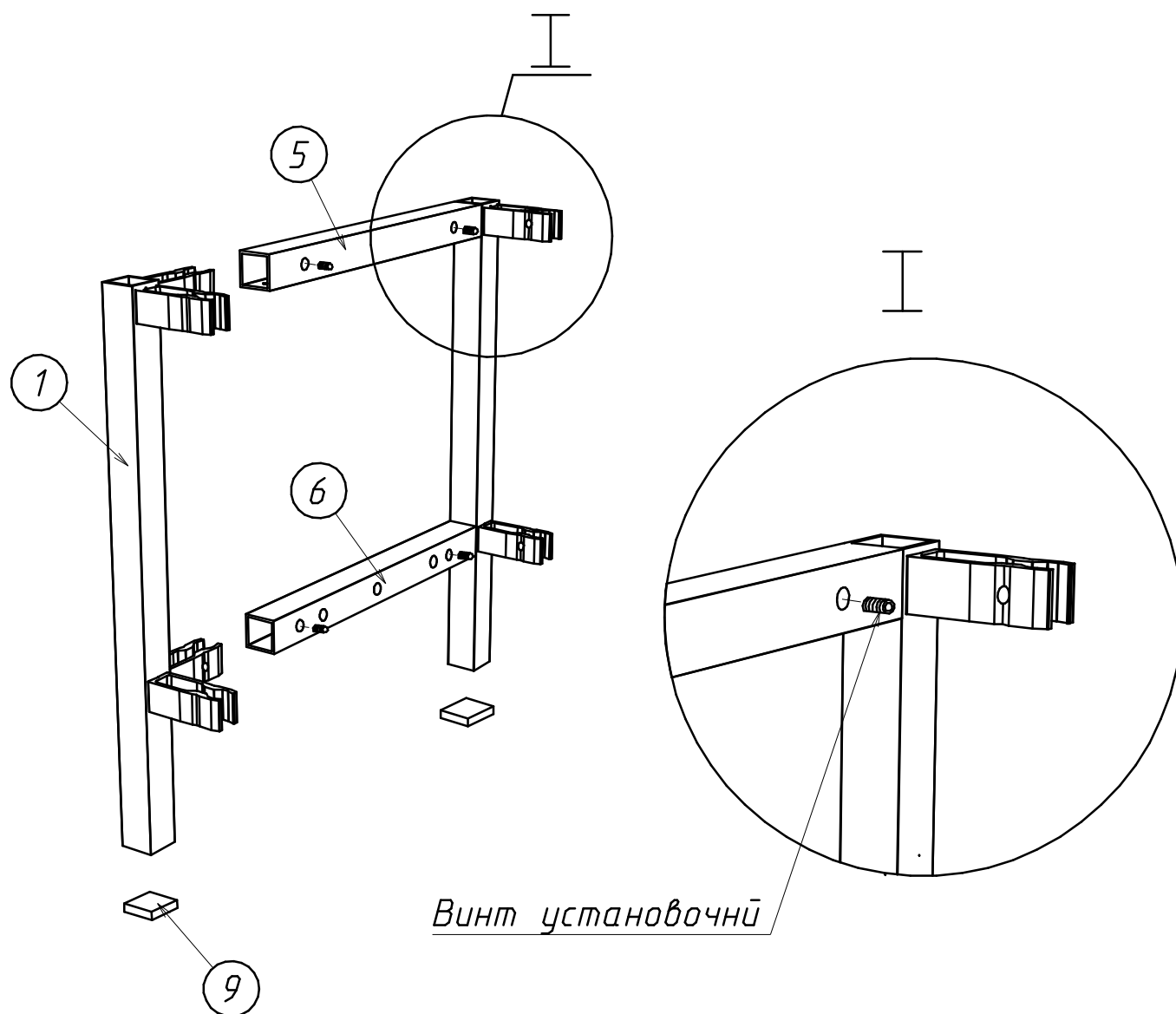
Схема изделия



Рекомендуемый порядок сборки

Сборка табурета происходит поэтапно, начиная с стойки боковой.

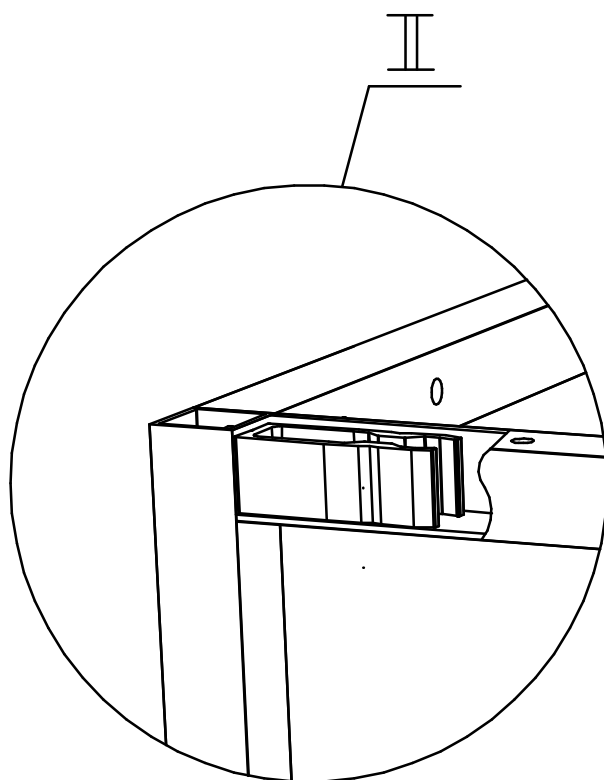
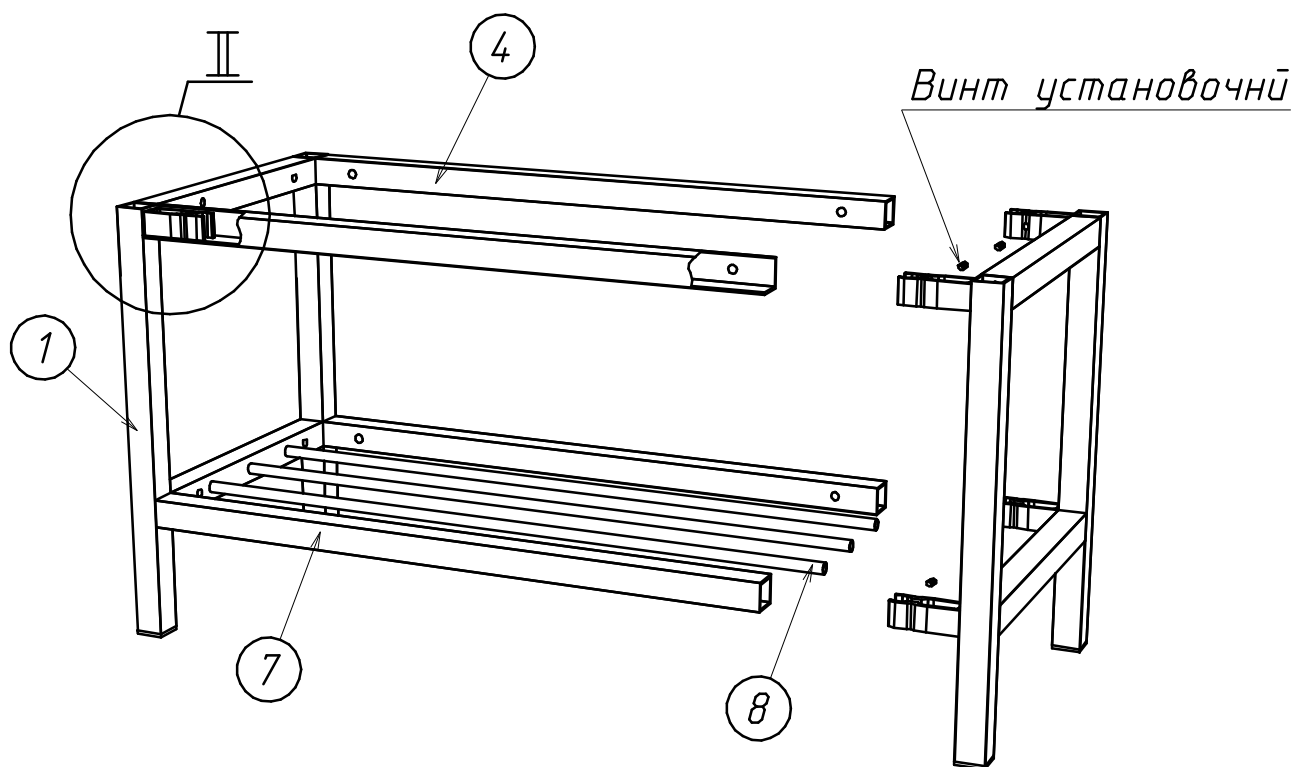
1. Последовательно, к стойке поз.1 крепим планки поз.5 и поз.6 на винт установочный



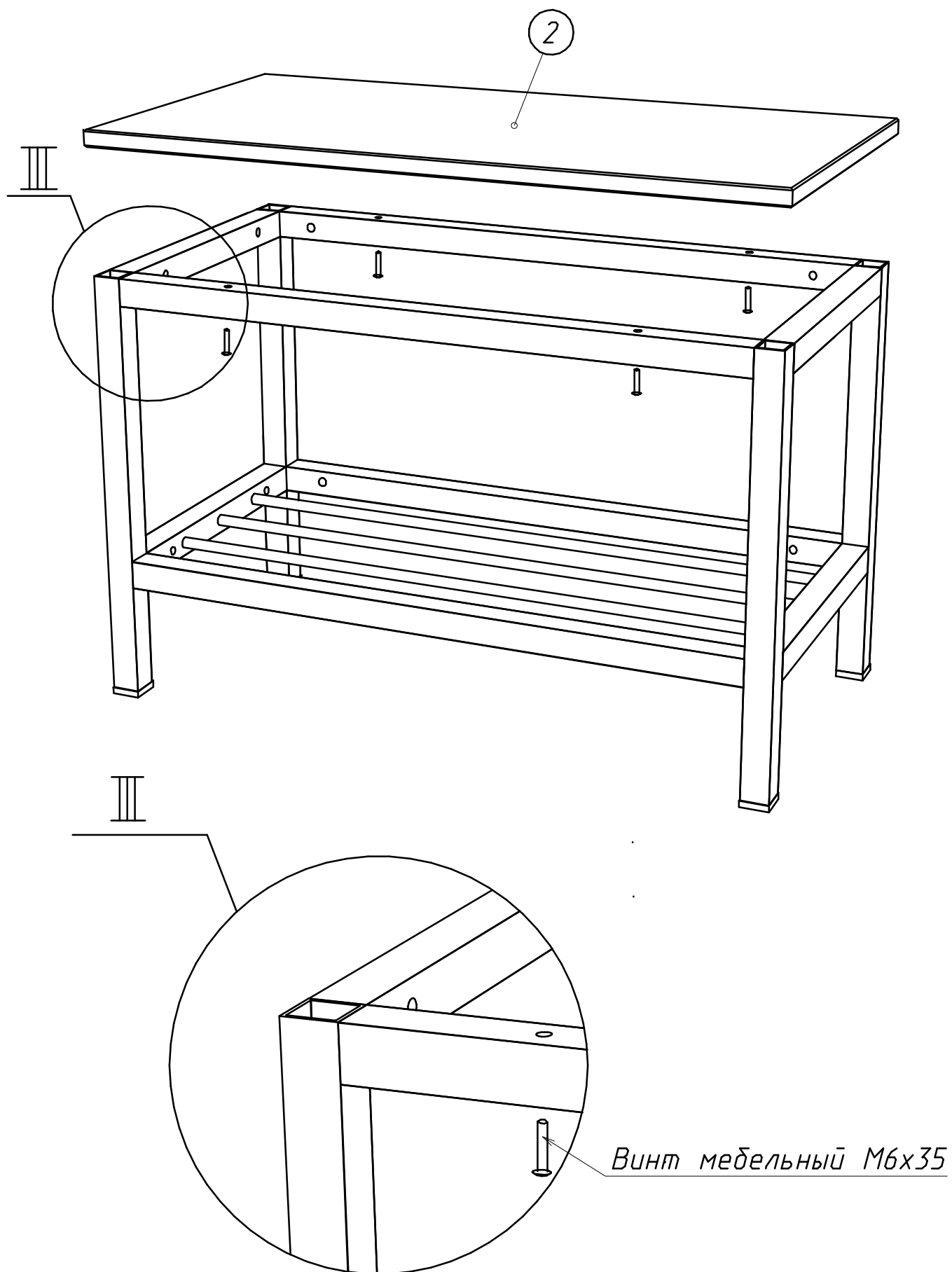
2. На нижний торец стойки защелкиваем пластиковую заглушку поз.7

3. К стойке поз.1 крепим верхние планки поз.4 и нижние планки поз.7. Задвигая планки на крепление "крокодил" и зафиксировав их на винт установочный М8х16

4. Прежде чем закрепить планки с противоположной стороны, вставляем в отверстия трубки Поз.8



5. Закрепить крышку поз. 2 на винт мебельный М6х35 к каркасу табурета.



6. Закрепить мягкий пуф поз.3 на кнопки к каркасу табурета.

7. Отверстия на нижних планках закрыть самоклеющимися заглушками

