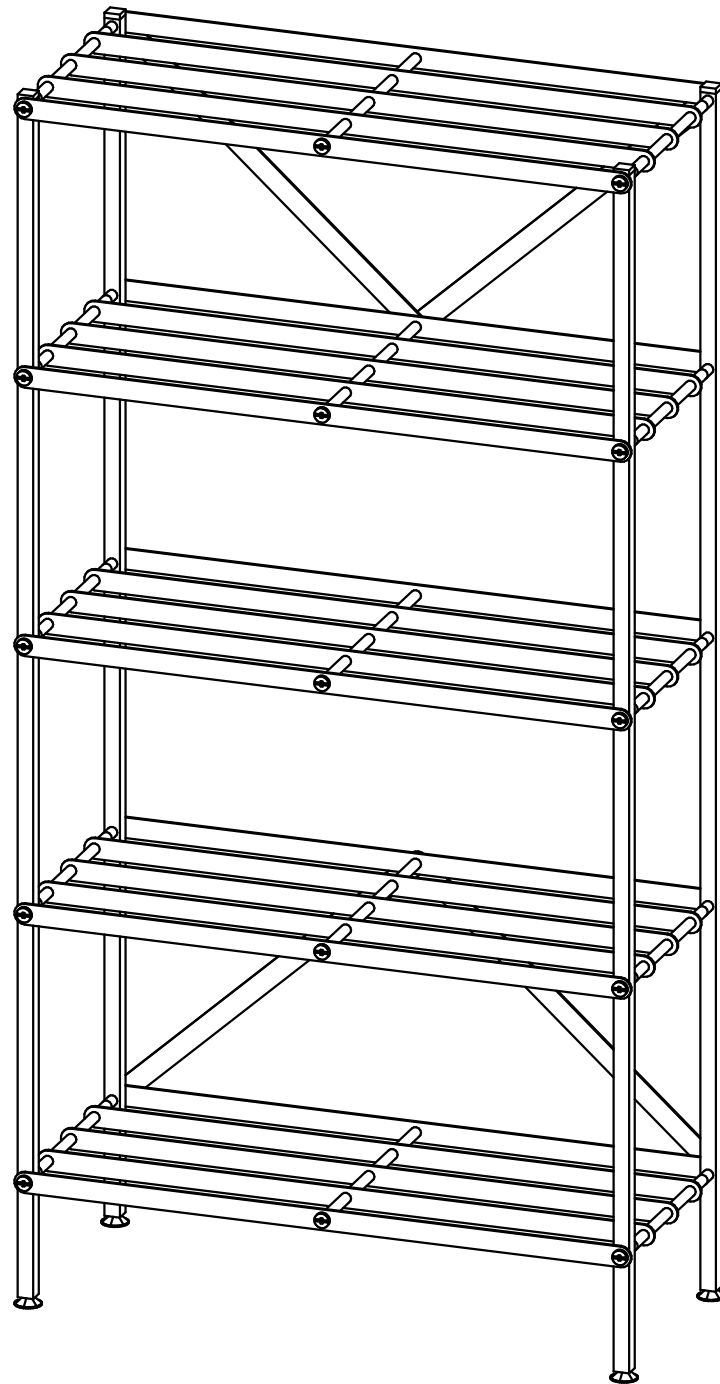


Серия "Арно"
AR105



ООО "Алюинт"

Украина, 07400

Киевская обл., г.Бровары

д-р Независимости, 18

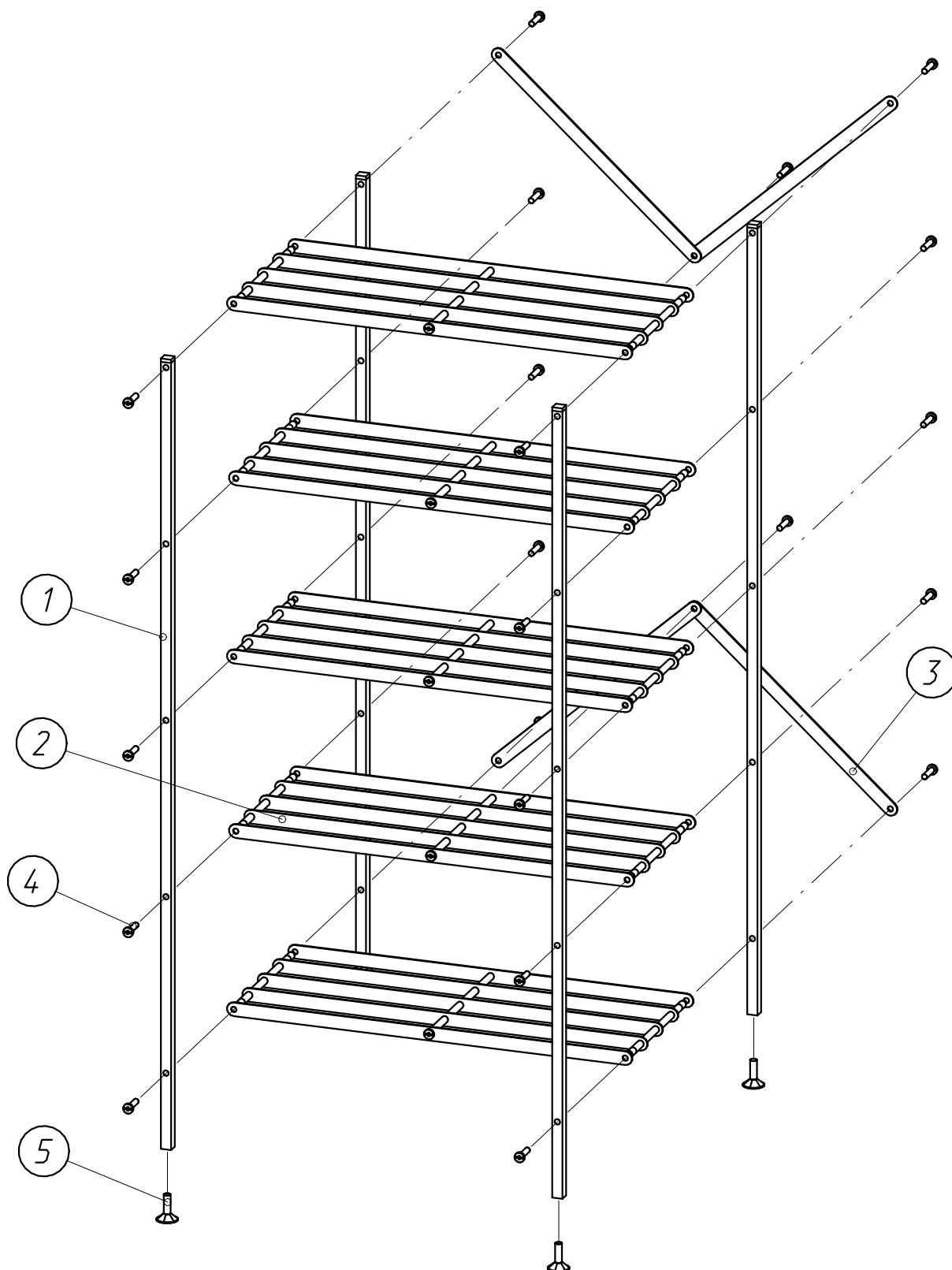
тел. 044 338-25-23

www.aluint.com

Комплектация

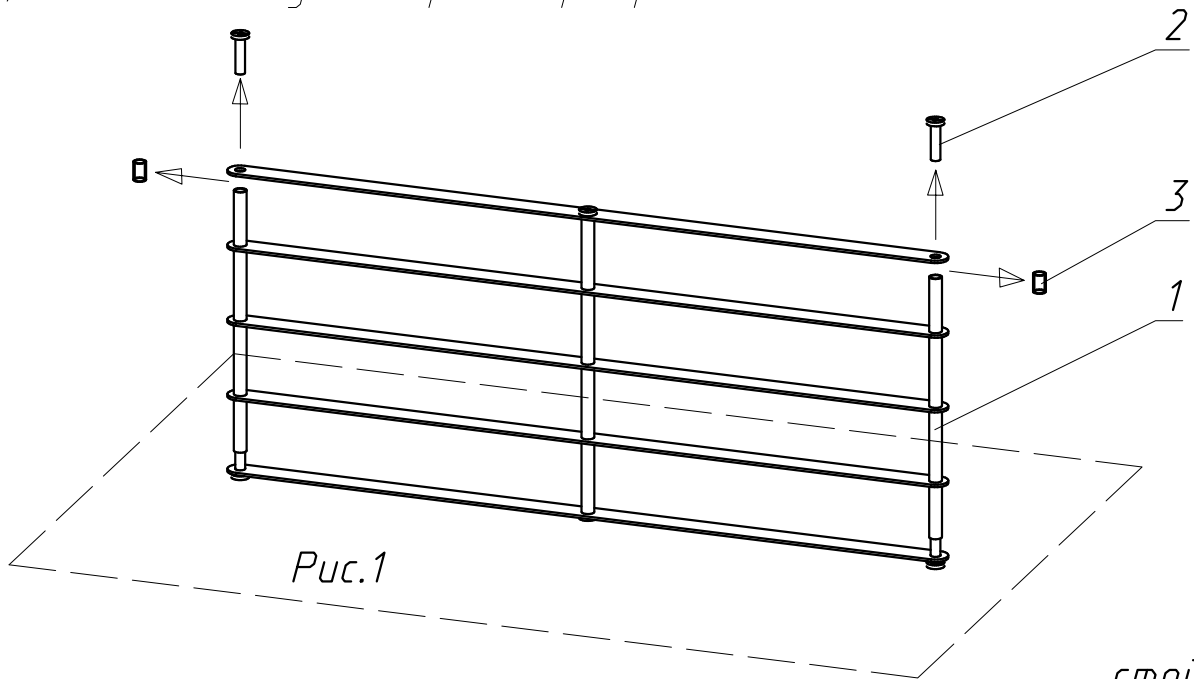
поз.	Наименование	Количество
1	Стойка	4 шт
2	Полка	5 шт
3	Планка	4 шт
4	Втулка резьбовая	30 шт
5	Опора регулируемая	4 шт

Схема изделия

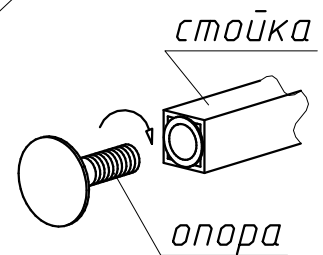


Рекомендуемый порядок сборки

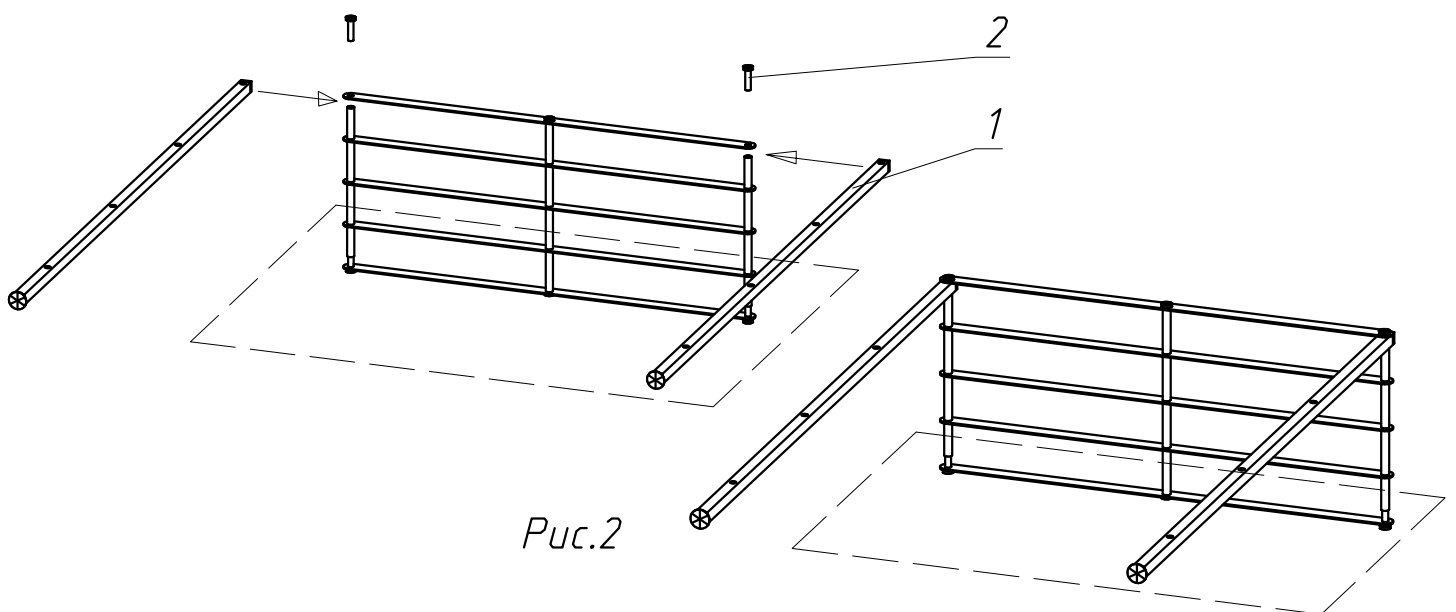
- 1) Установить полку 1 как показано на Рис.1
- 2) Выкрутить втулки резьбовые 2.
- 3) Удалить втулки транспортировочные 3.



- 4) Завинтить опоры регулируемые из комплекта в торцы стоек.

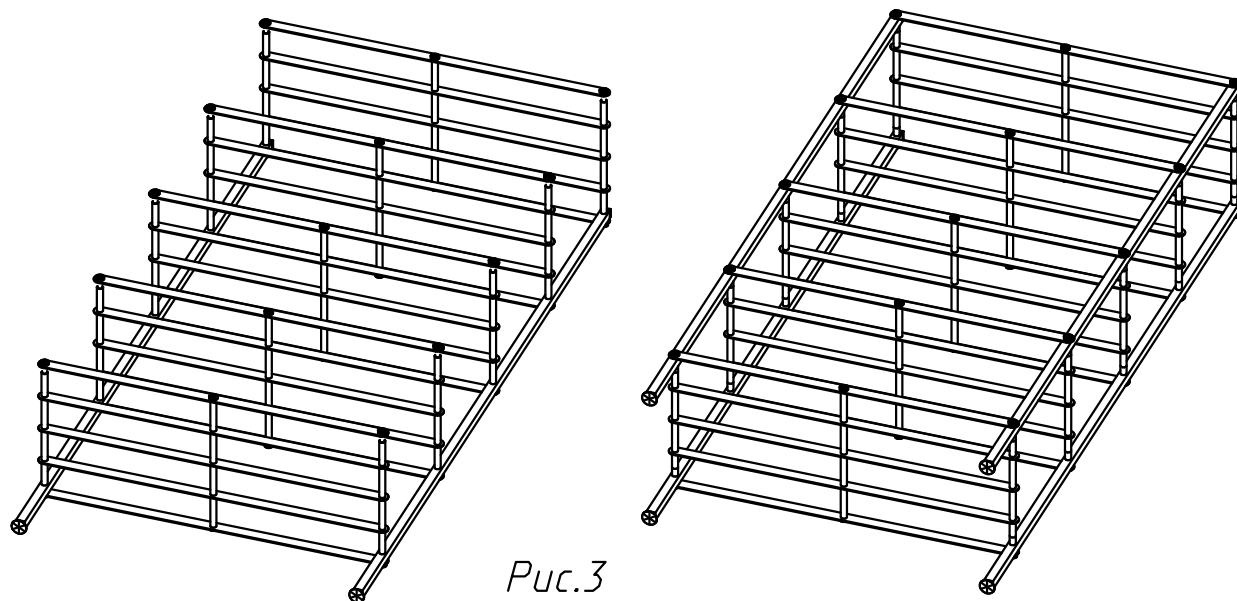


- 5) Совместить отверстия стоек 1 с резьбовой осью Рис.2
- 6) Закрутить втулки резьбовые 2 через пластину и стойки.

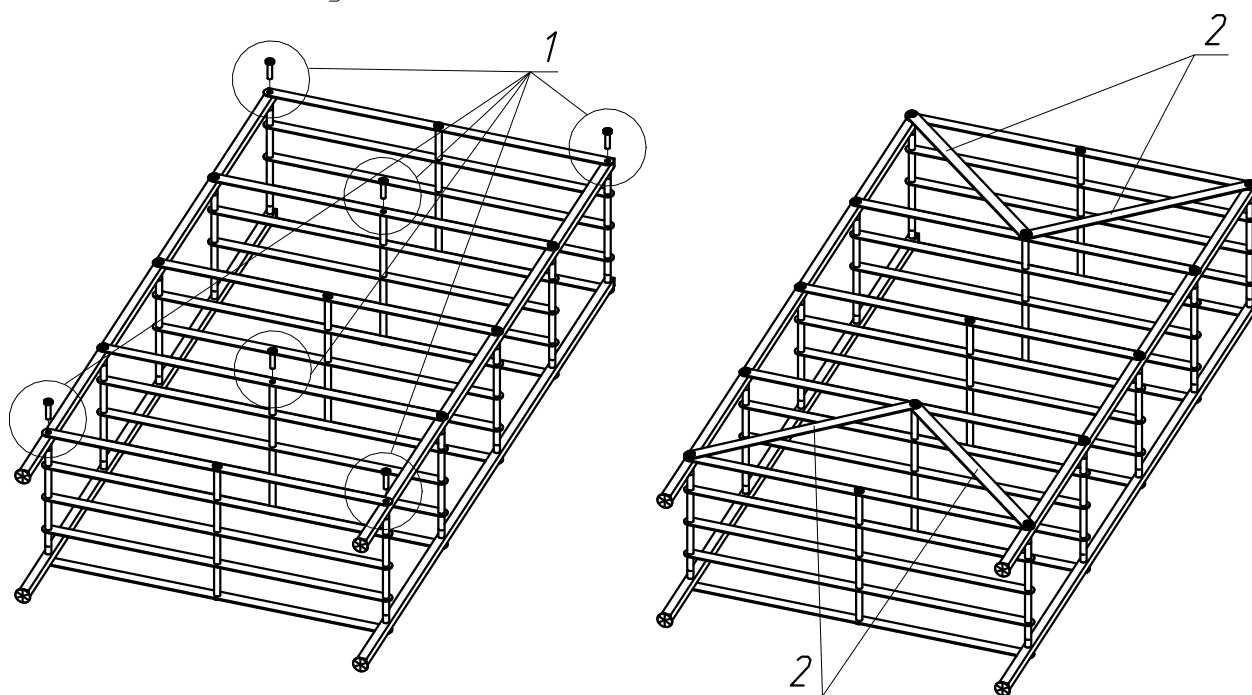


- 7) Повторить пункты №1 - №6 для оставшихся полок.

- 8) Перевернуть собранную часть изделия на обратную сторону Рис.3
9) Повторить пункты №2 - №6.



- 10) Выкрутить втулки 1 указанные на Рис.4
11) Расположить планки 2 как показано на Рис.4.
12) Завинтить втулки 1.



- 13) После сборки, проверить равномерность затяжки всех втулок резьбовых.
14) Устойчивость изделия на месте эксплуатации достигается регулировкой опор.