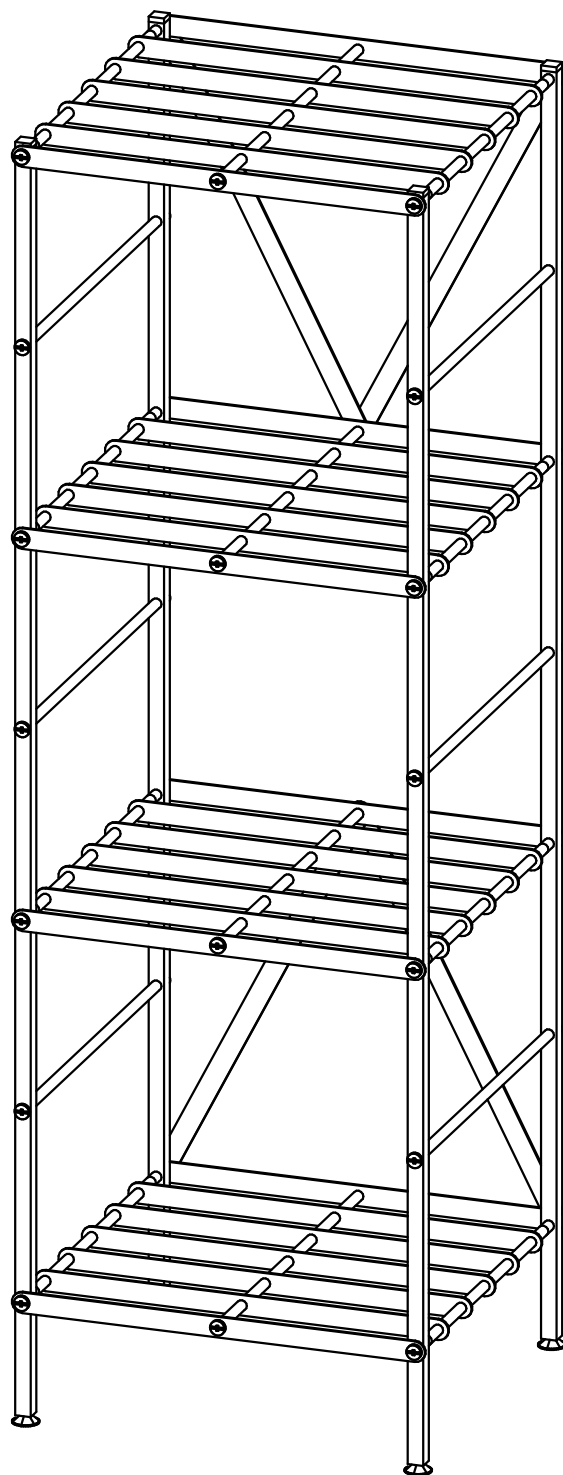


Серия "Лура"

LR103



ООО "Алюинт"

Украина, 07400

Киевская обл., г.Бровары

д-р Независимости, 18

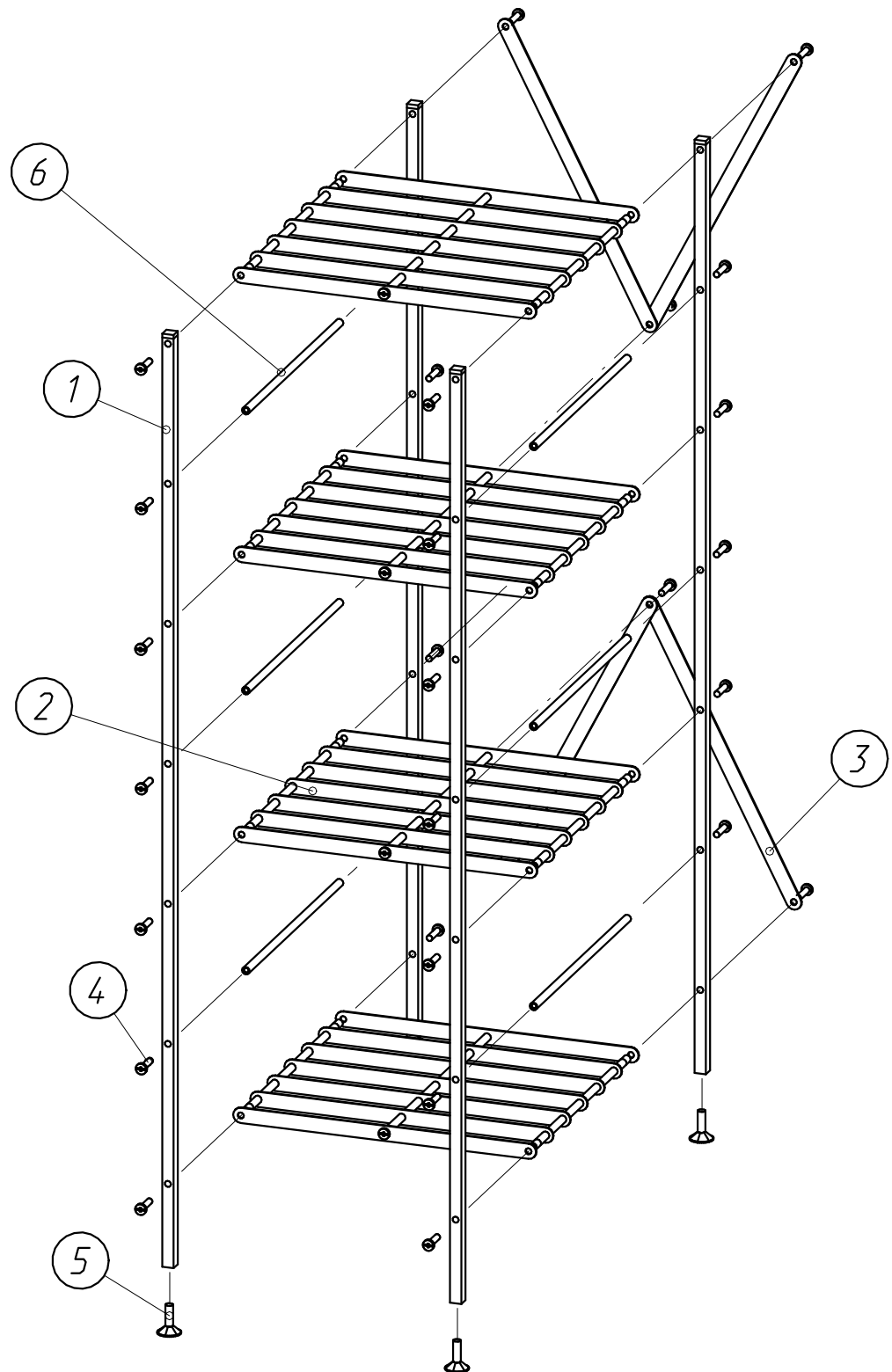
тел. 044 338-25-23

www.aluint.com

Комплектация

поз.	Наименование	Количество
1	Стойка	4 шт
2	Полка	4 шт
3	Планка	4 шт
4	Втулка резьбовая	36 шт
5	Опора регулируемая	4 шт
6	Распорка	6 шт

Схема изделия

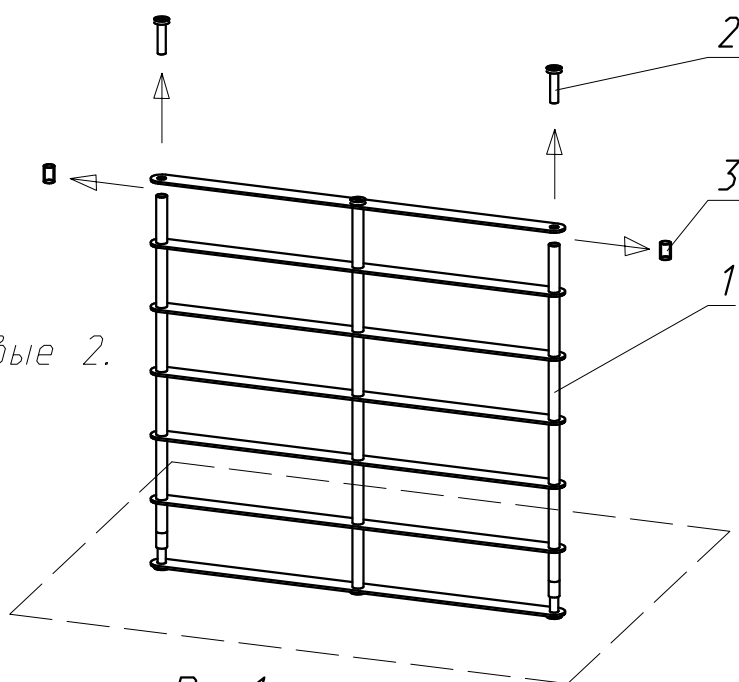


Рекомендуемый порядок сборки

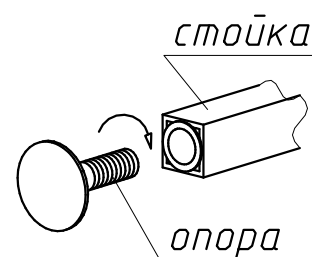
1) Установить полку 1 как показано на Рис.1

2) Выкрутить втулки резьбовые 2.

3) Удалить втулки транспортировочные 3.

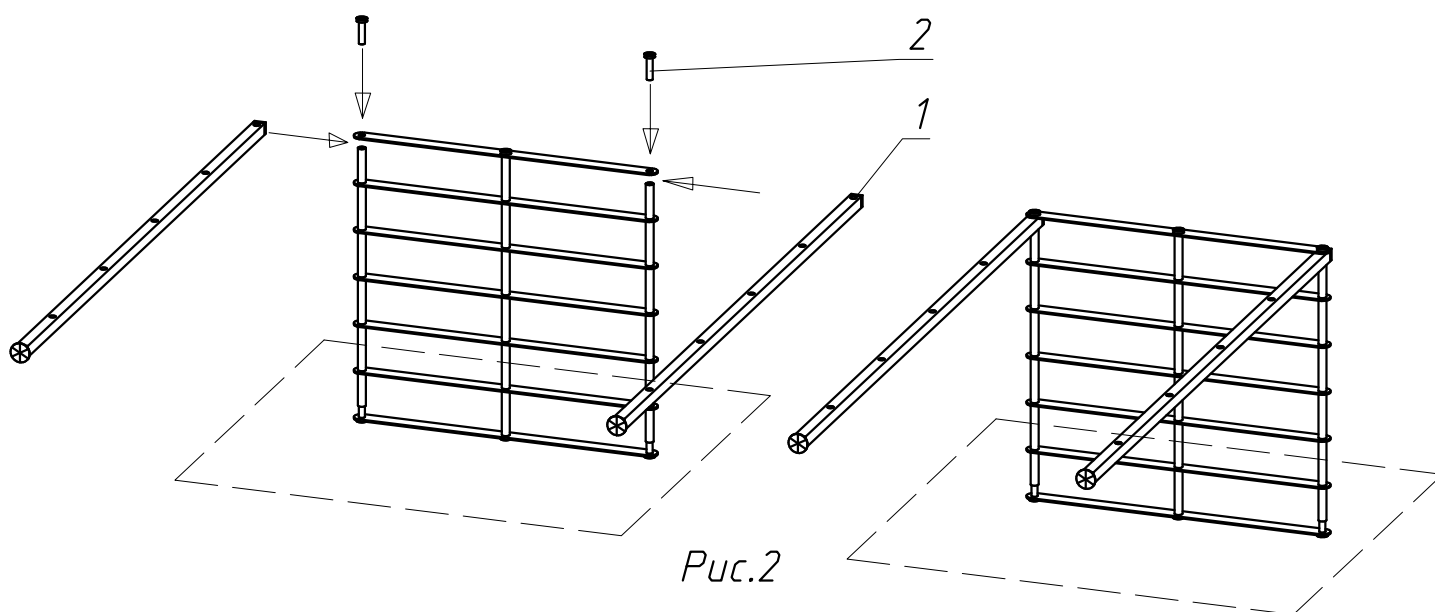


4) Завинтить опоры регулируемые из комплекта в торцы стоек.



5) Совместить отверстия стоек 1 с резьбовой осью Рис.2

6) Закрутить втулки резьбовые 2 через пластину и стойки.



7) Повторить пункты №1 - №6 для оставшихся полок.

8) Перевернуть собранную часть изделия на бок Рис.3

9) Выкрутить втулки резьбовые 1.

10) Удалить втулки транспортировочные 2.

11) Совместить отверстия стойки 3 с резьбовыми осями полок. Закрепить стойку втулками 1.

12) Установить распорку 4 между соответствующими отверстиями стоек.

13) Закрепить распорки 4 втулками резьбовыми 5.

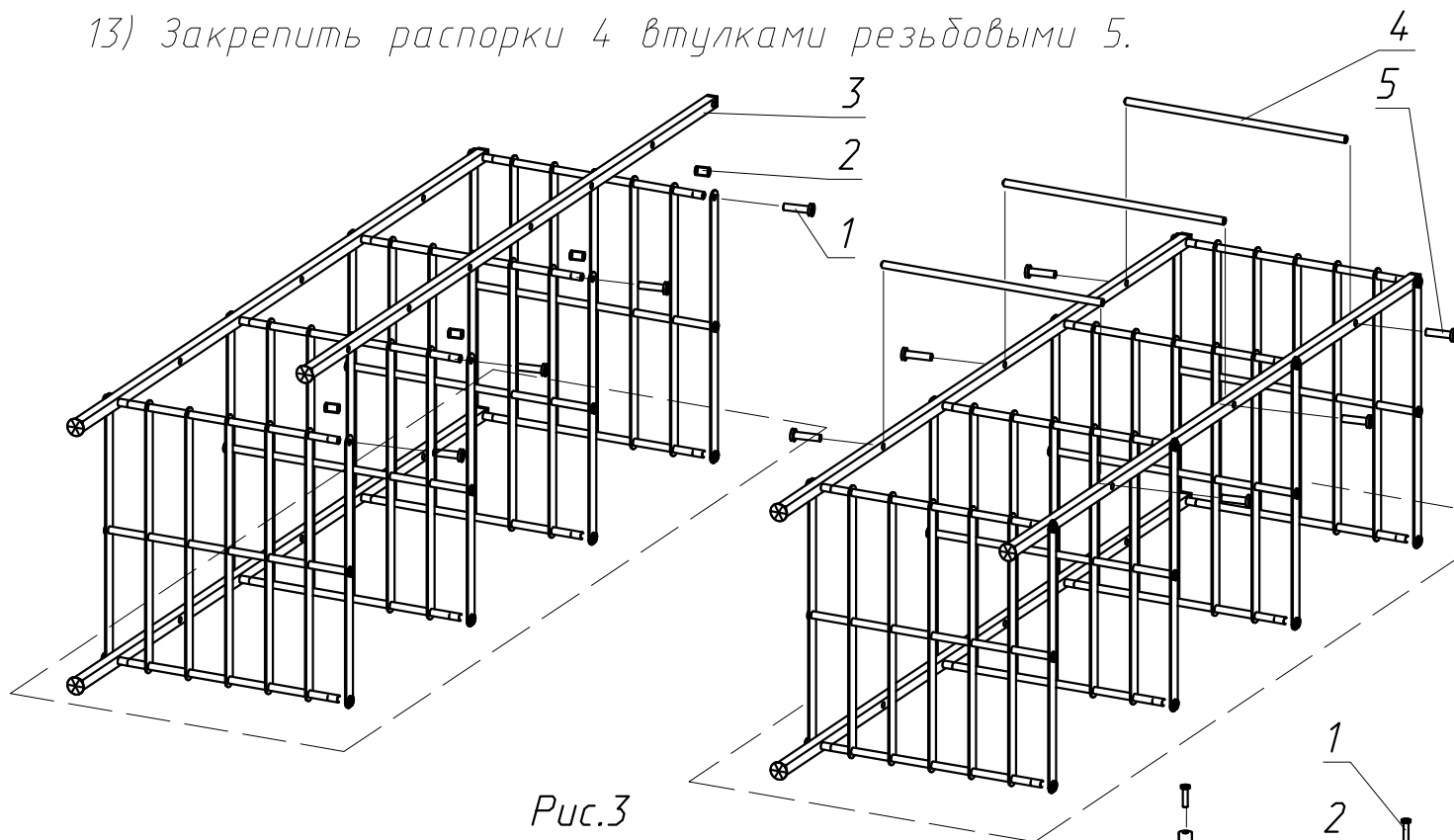


Рис.3

14) Установку последней стойки и распорок произвести согласно указаниям №9-№13.

15) Расположить собранную часть изделия как на Рис.4

16) Выкрутить втулки резьбовые 1.

17) Расположить планки 2 как показано на Рис.4.

18) Закрепить планки втулками 1.

19) После сборки, проверить равномерность затяжки всех втулок резьбовых.

20) Устойчивость изделия на месте эксплуатации достигается регулировкой опор.

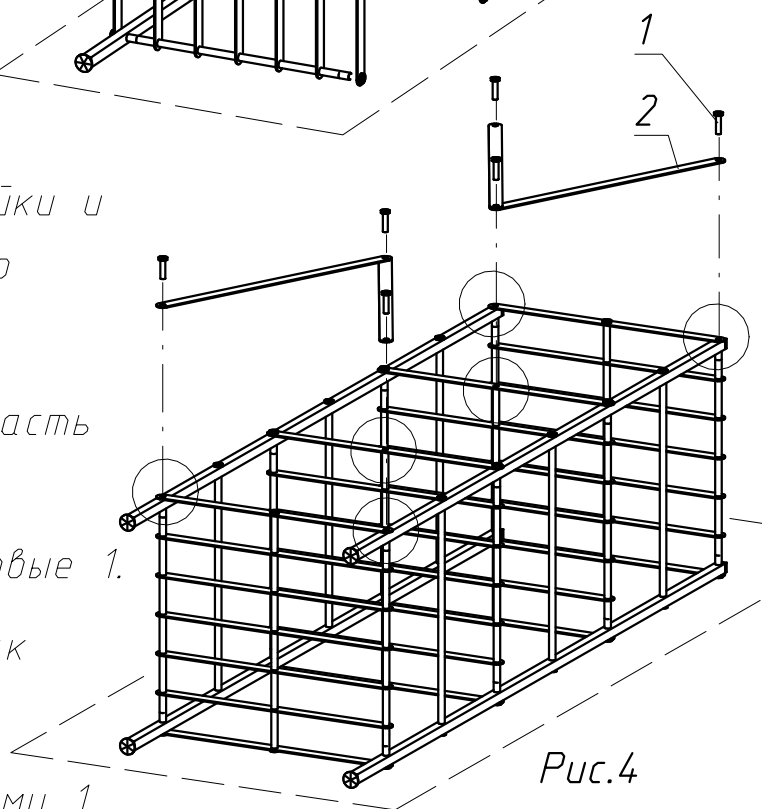


Рис.4