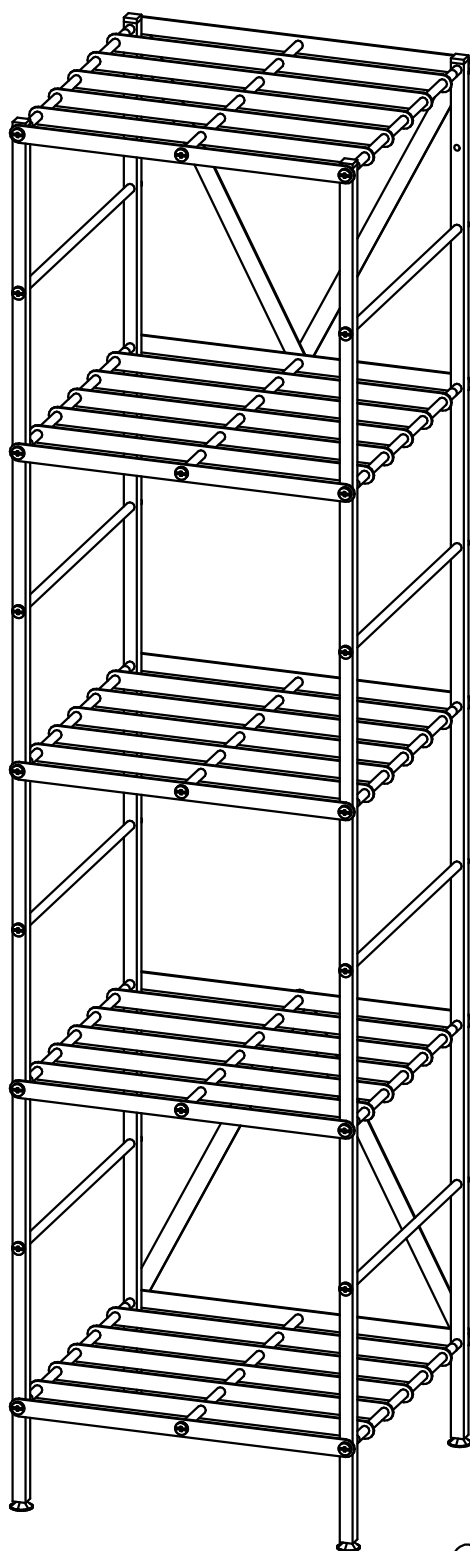


Серия "Лура"

LR105



ООО "Алюинт"

Украина, 07400

Киевская обл., г.Бровары

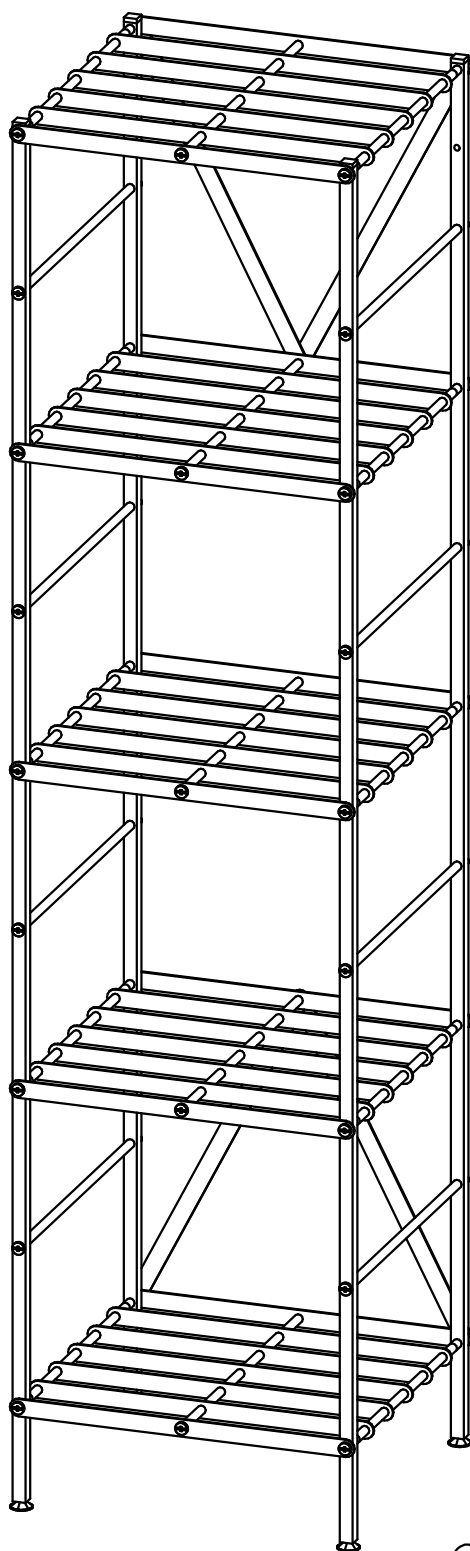
д-р Независимости, 18

тел. 044 338-25-23

www.aluint.com

Серия "Лура"

LR105



ООО "Алюинт"

Украина, 07400

Киевская обл., г.Бровары

д-р Независимости, 18

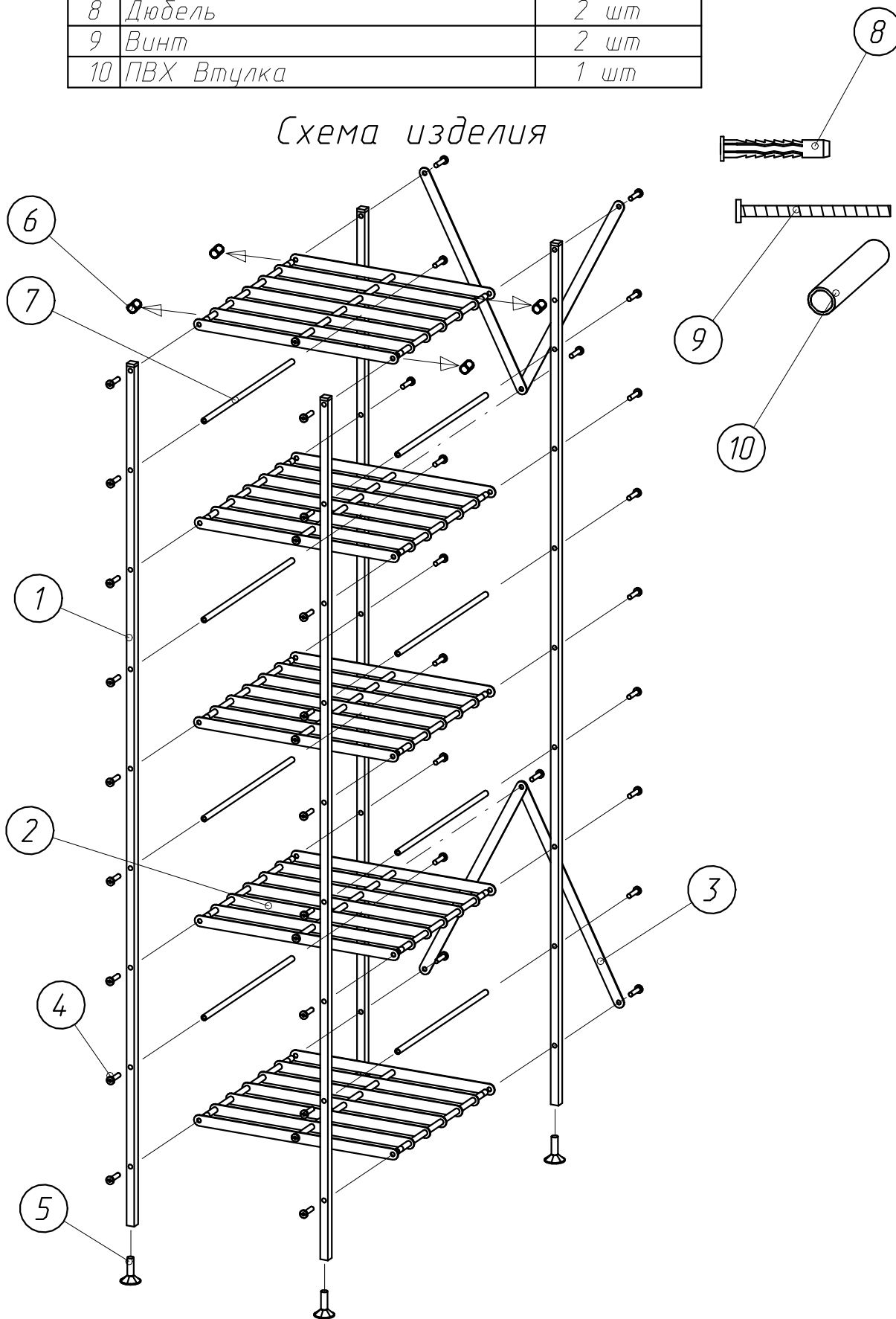
тел. 044 338-25-23

www.aluint.com

Комплектация

поз.	Наименование	Количество
1	Стойка	4 шт
2	Полка	5 шт
3	Планка	4 шт
4	Втулка резьбовая	46 шт
5	Опора регулируемая	4 шт
6	Втулка транспортировочная (прозрачная)	4 шт
7	Распорка	8 шт
8	Дюбель	2 шт
9	Винт	2 шт
10	ПВХ Втулка	1 шт

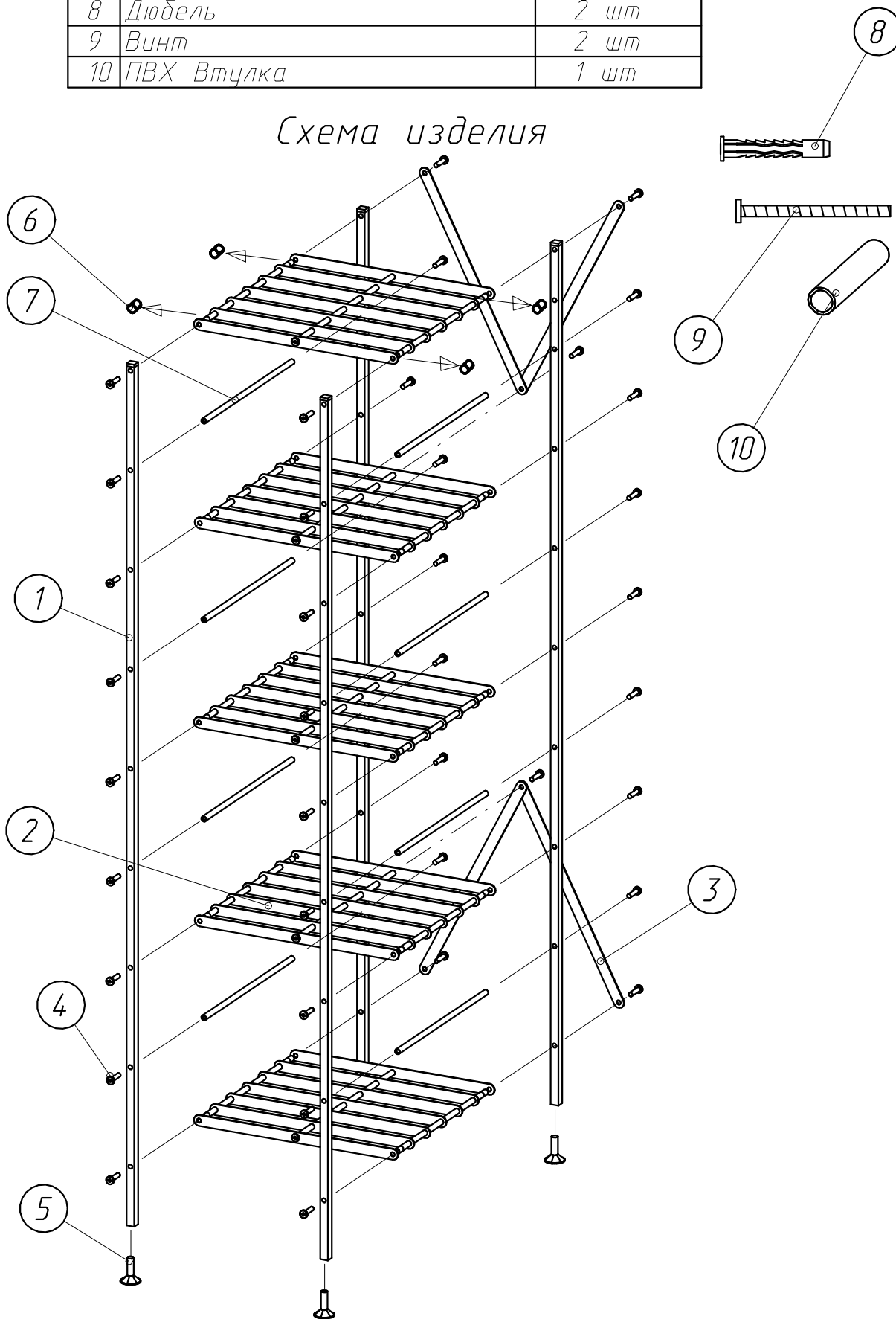
Схема изделия



Комплектация

поз.	Наименование	Количество
1	Стойка	4 шт
2	Полка	5 шт
3	Планка	4 шт
4	Втулка резьбовая	46 шт
5	Опора регулируемая	4 шт
6	Втулка транспортировочная (прозрачная)	4 шт
7	Распорка	8 шт
8	Дюбель	2 шт
9	Винт	2 шт
10	ПВХ Втулка	1 шт

Схема изделия



Рекомендуемый порядок сборки

1) Установить полку 2 как показано на Рис.1

2) Выкрутить втулки резьбовые 4.

3) Удалить втулки транспортировочные 6.

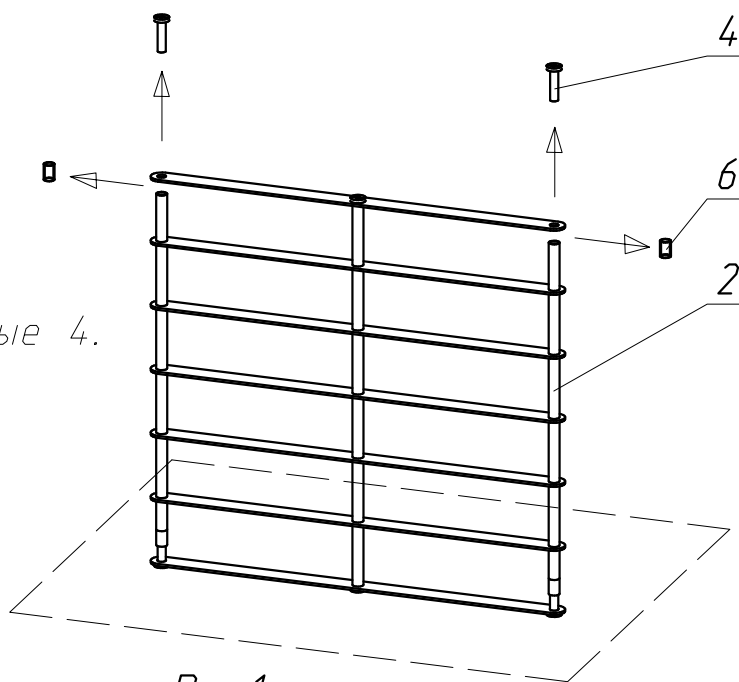
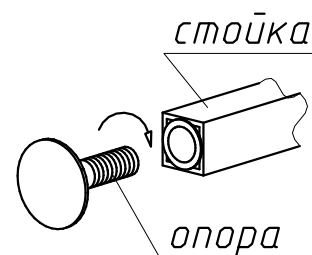


Рис.1

4) Завинтить опоры регулируемые из комплекта в торцы стоек.



5) Совместить отверстия стоек 1 с резьбовой осью Рис.2

6) Закрутить втулки резьбовые 4 через пластину полки и стойки 1.

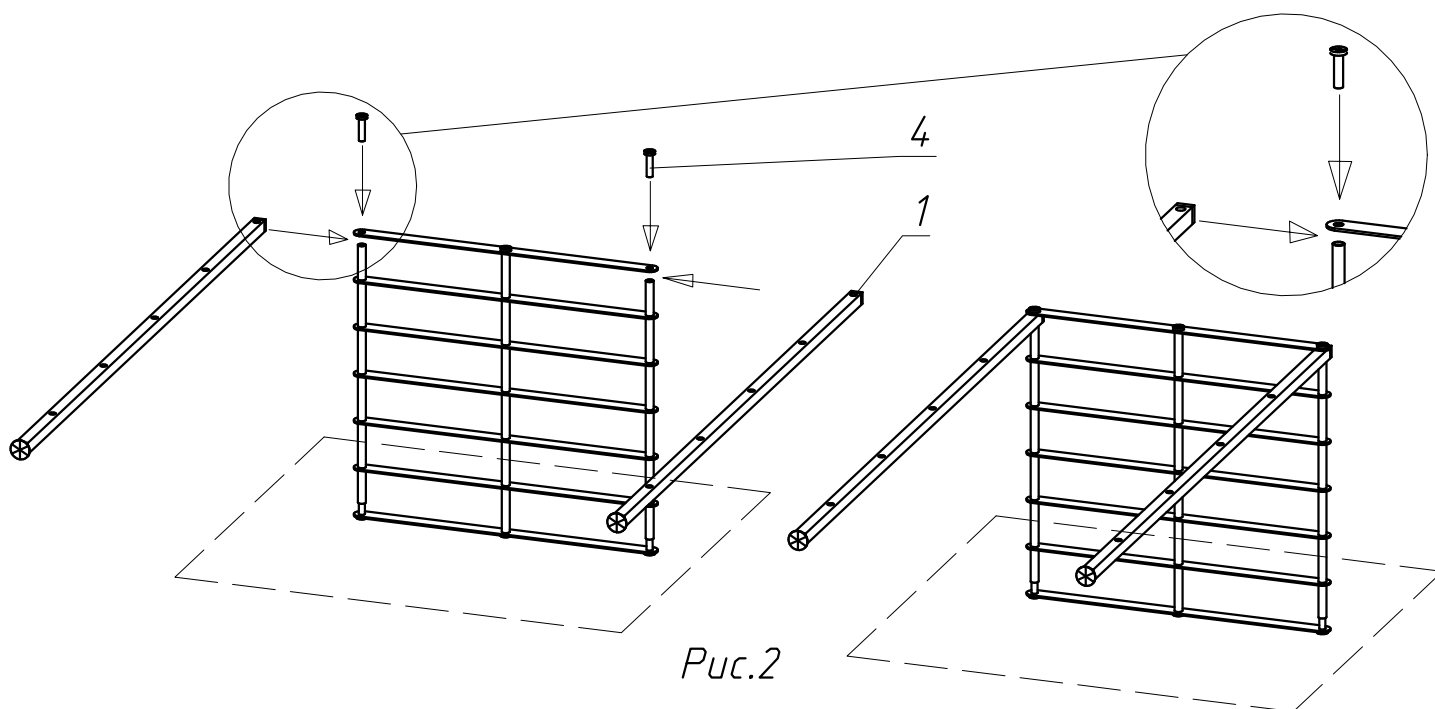


Рис.2

7) Повторить пункты №1 - №6 для оставшихся полок.

Рекомендуемый порядок сборки

1) Установить полку 2 как показано на Рис.1

2) Выкрутить втулки резьбовые 4.

3) Удалить втулки транспортировочные 6.

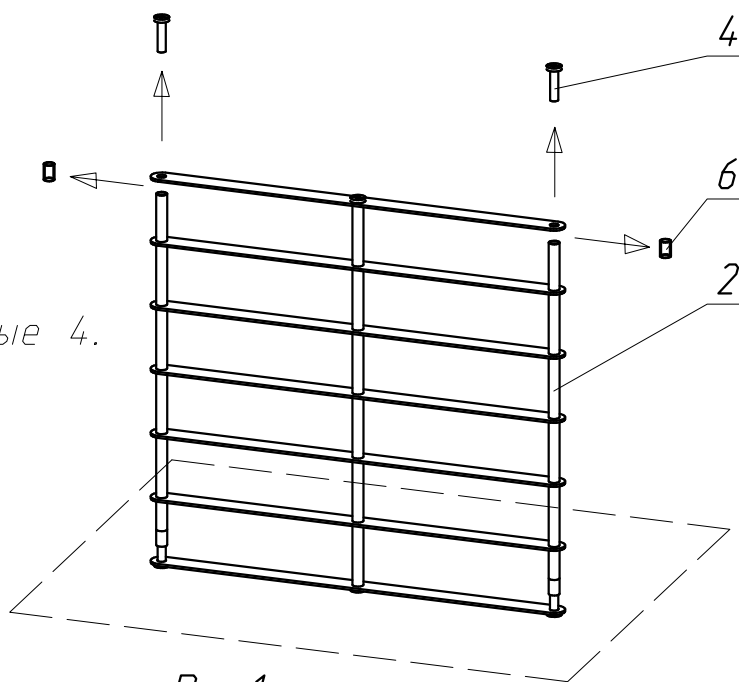
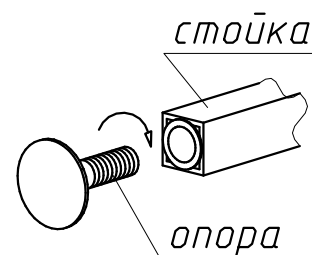


Рис.1

4) Завинтить опоры регулируемые из комплекта в торцы стоек.



5) Совместить отверстия стоек 1 с резьбовой осью Рис.2

6) Закрутить втулки резьбовые 4 через пластину полки и стойки 1.

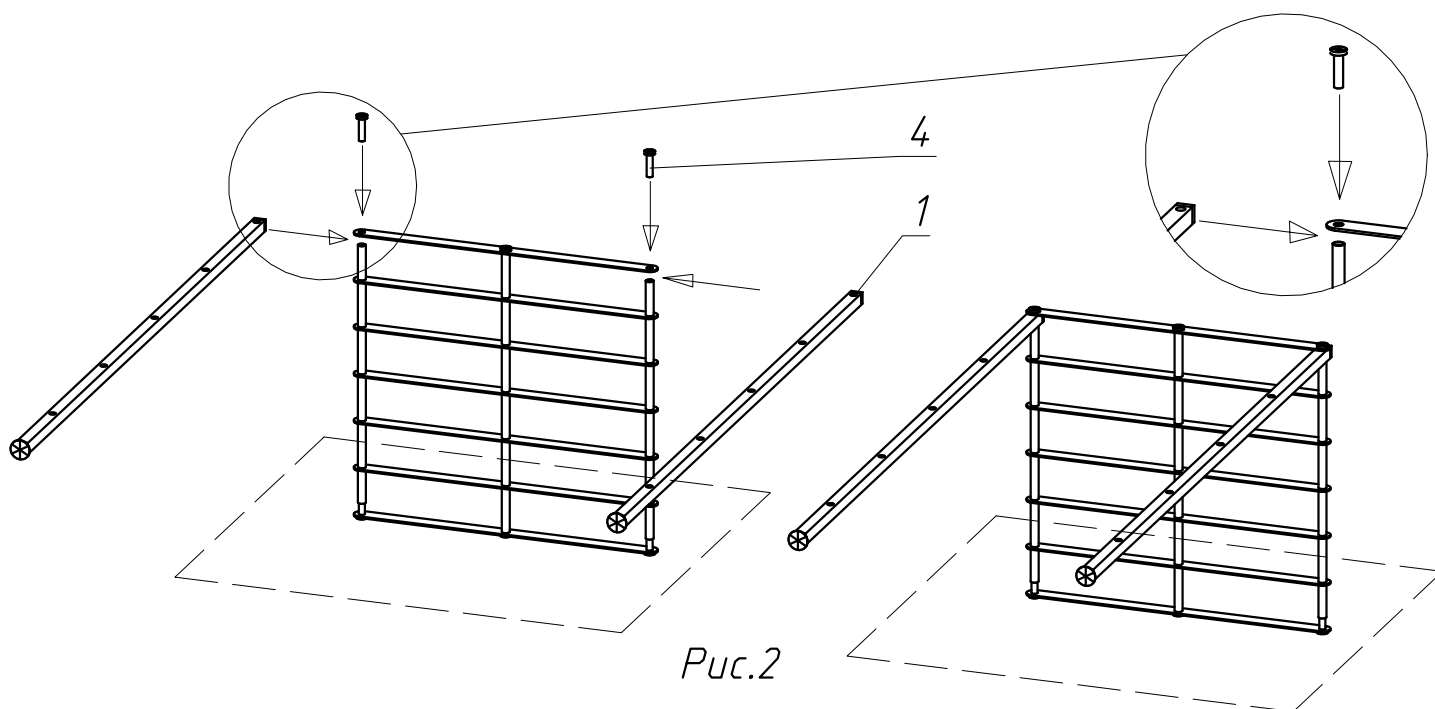


Рис.2

7) Повторить пункты №1 - №6 для оставшихся полок.

8) Перевернуть собранную часть изделия на бок Рис.3

9) Выкрутить втулки резьбовые 4.

10) Удалить втулки транспортировочные 6.

11) Совместить отверстия стойки 1 с резьбовыми осями полок.
Закрепить стойку втулками 4.

12) Установить распорку 7 между соответствующими отверстиями стоек.

13) Закрепить распорки 7 втулками резьбовыми 4.

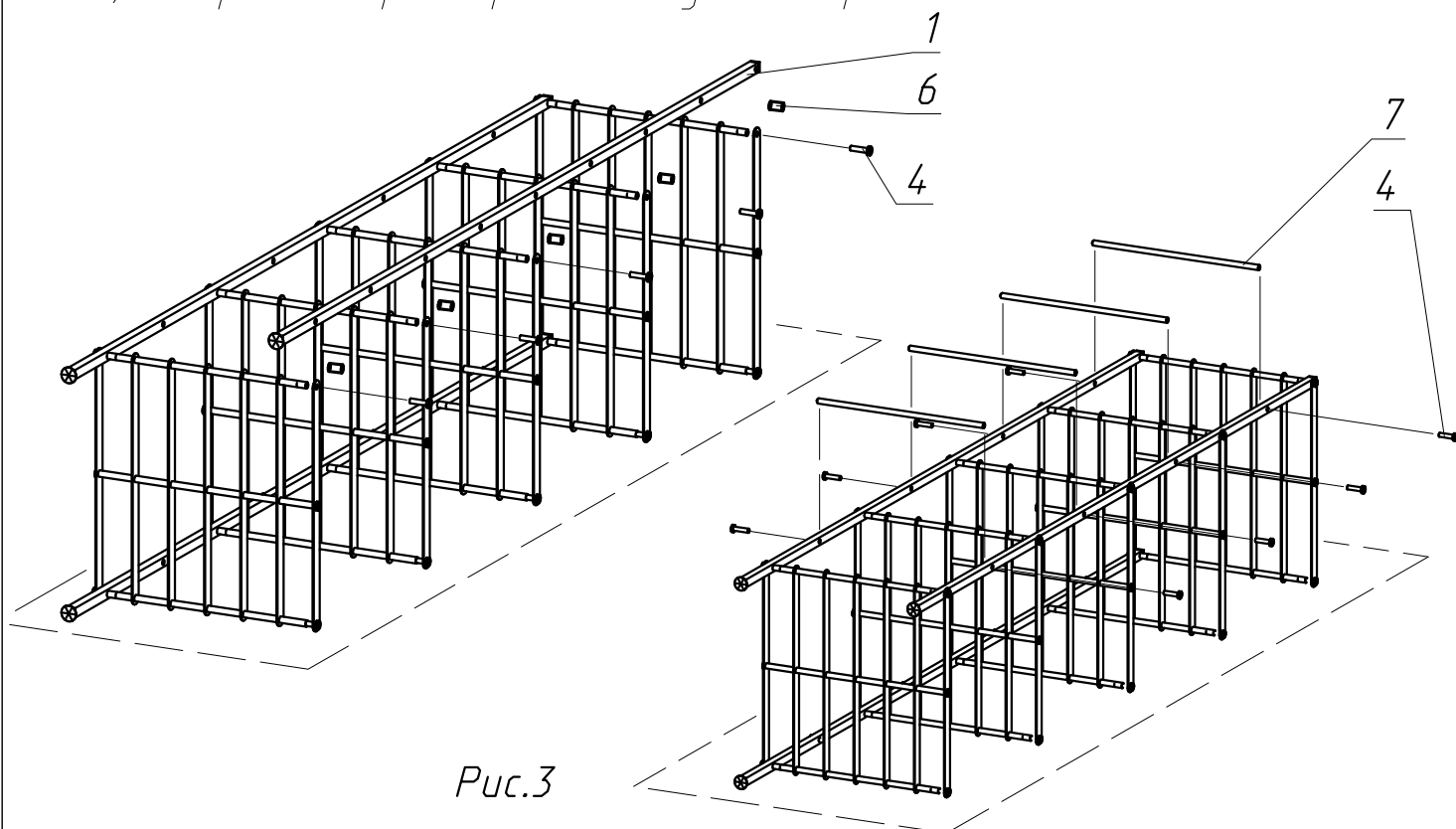


Рис.3

14) Установку последней стойки и распорок произвести согласно указаниям №9-№13.

15) Расположить собранную часть изделия как на Рис.4

16) Выкрутить втулки резьбовые 4.

17) Расположить планки 3 как показано на Рис.4.

18) Закрепить планки втулками 4.

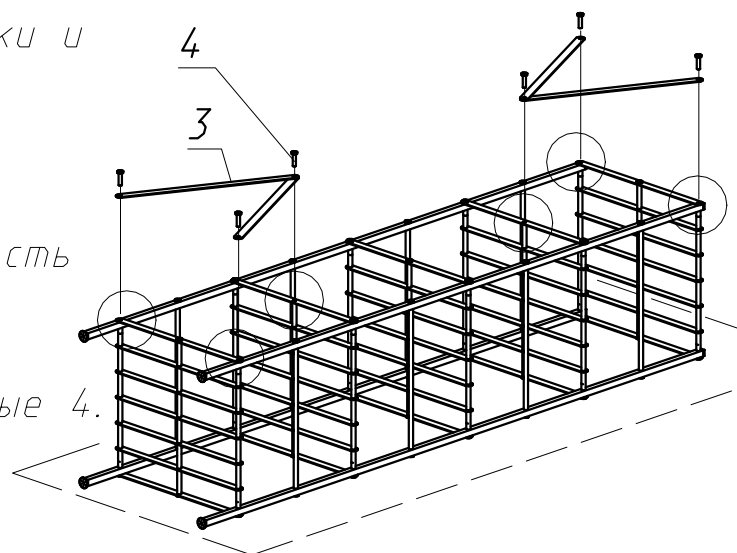


Рис.4

19) После сборки, проверить равномерность затяжки всех втулок резьбовых.

20) Устойчивость изделия на месте эксплуатации достигается регулировкой опор.

8) Перевернуть собранную часть изделия на бок Рис.3

9) Выкрутить втулки резьбовые 4.

10) Удалить втулки транспортировочные 6.

11) Совместить отверстия стойки 1 с резьбовыми осями полок.
Закрепить стойку втулками 4.

12) Установить распорку 7 между соответствующими отверстиями стоек.

13) Закрепить распорки 7 втулками резьбовыми 4.

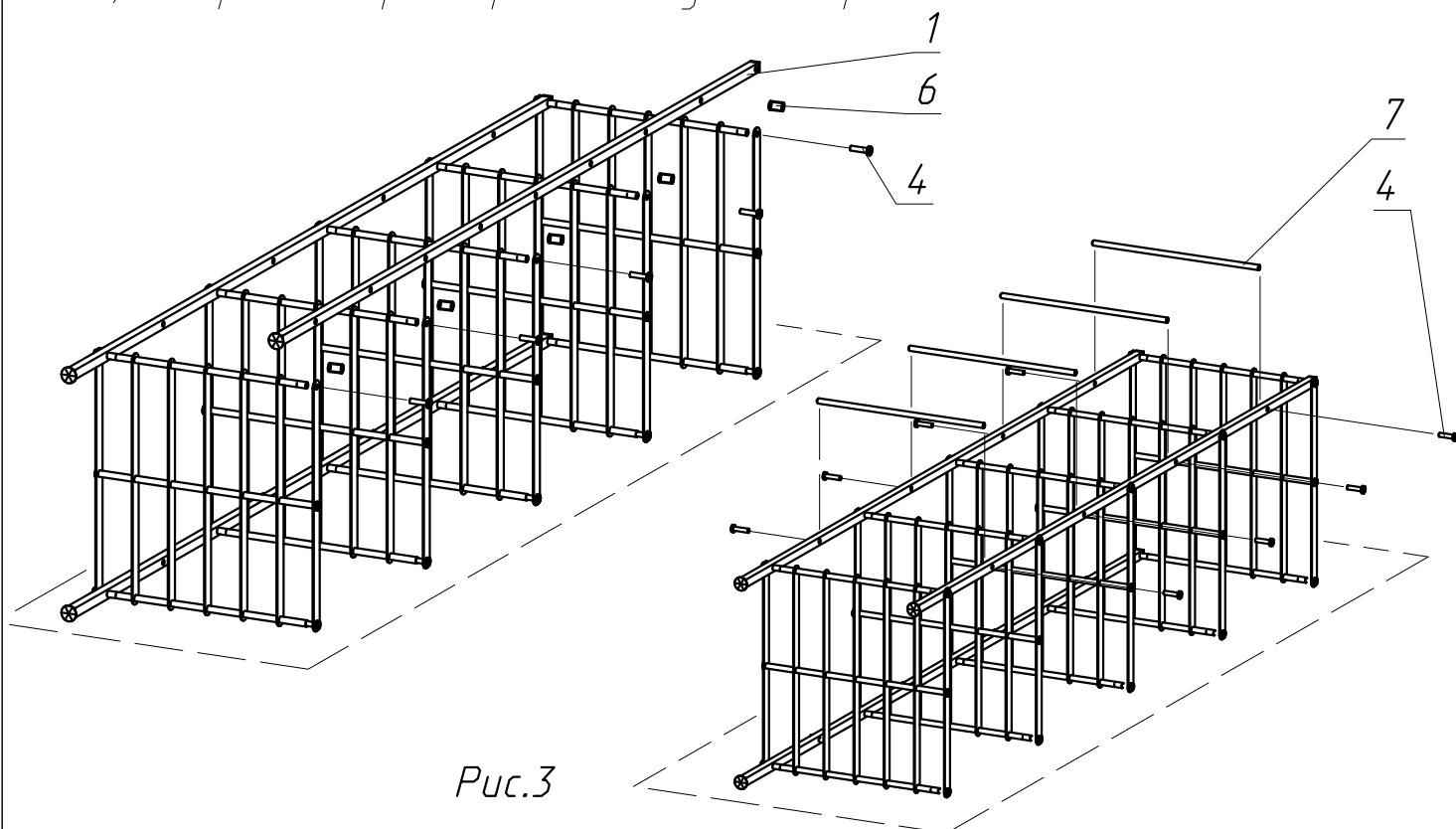


Рис.3

14) Установку последней стойки и распорок произвести согласно указаниям №9-№13.

15) Расположить собранную часть изделия как на Рис.4

16) Выкрутить втулки резьбовые 4.

17) Расположить планки 3 как показано на Рис.4.

18) Закрепить планки втулками 4.

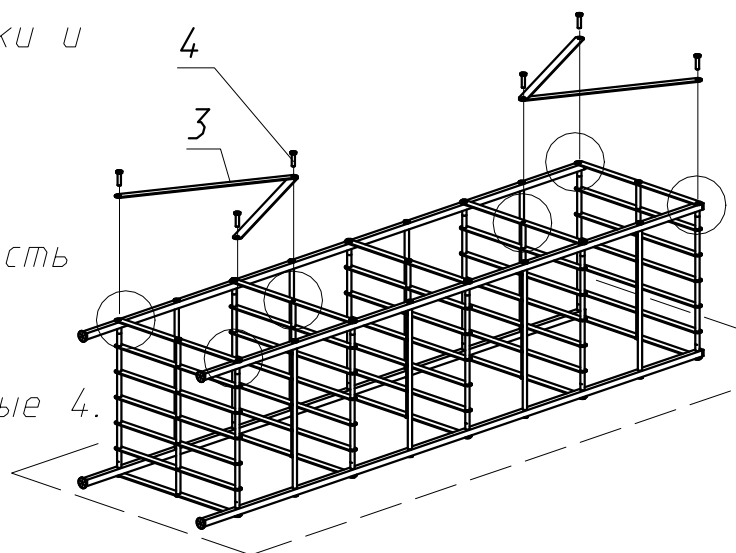


Рис.4

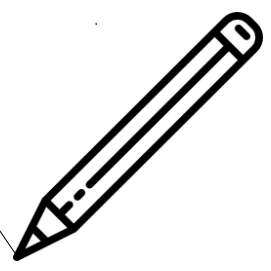
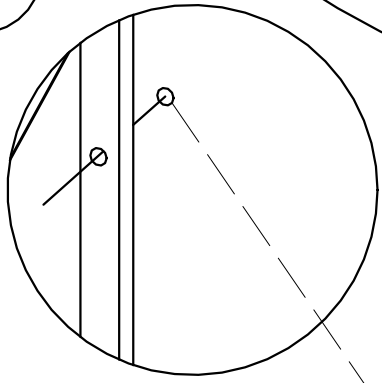
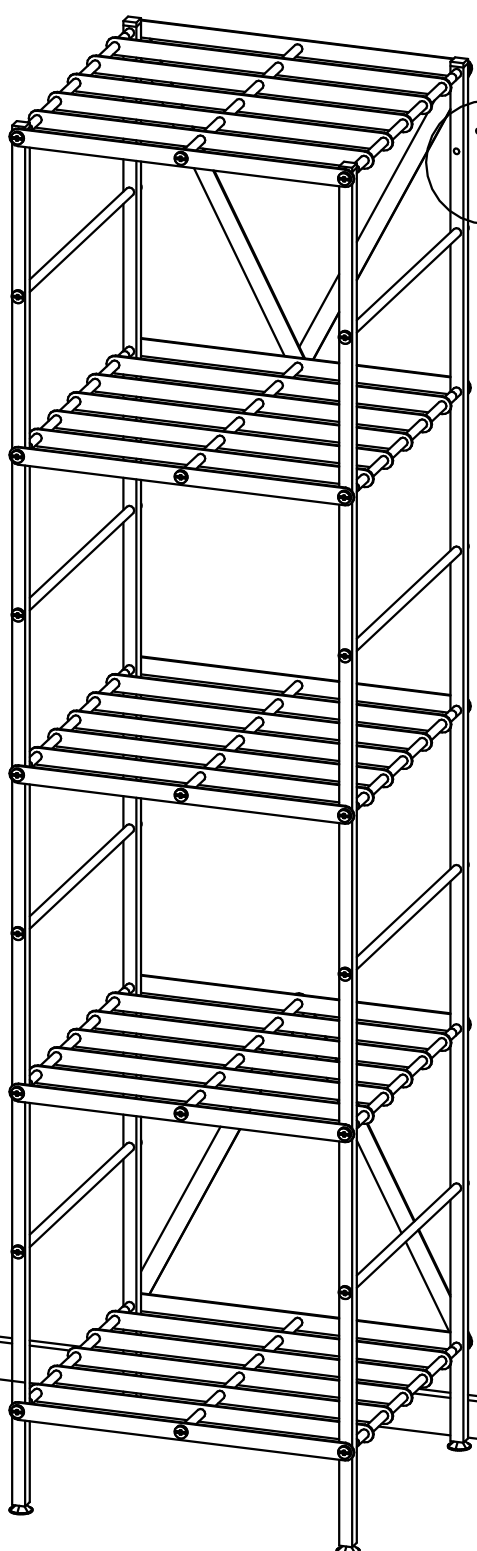
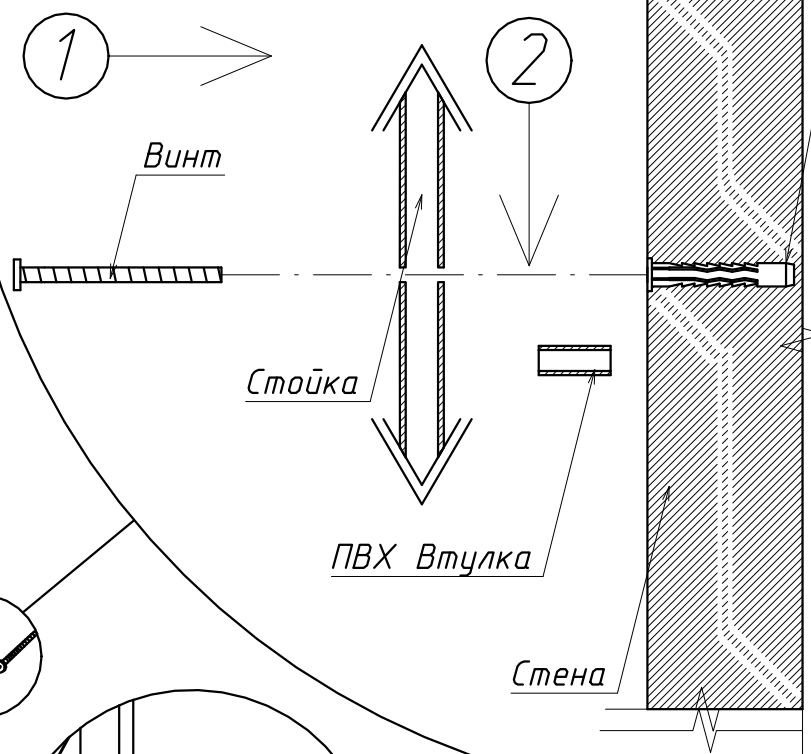
19) После сборки, проверить равномерность затяжки всех втулок резьбовых.

20) Устойчивость изделия на месте эксплуатации достигается регулировкой опор.

А также в Изделии предусмотрено крепление к стене.

Универсальный Дюбель для бетона и кирпича
Под другие типы стен дюбель подбирать индивидуально.

Рекомендуемый порядок крепления к стене.

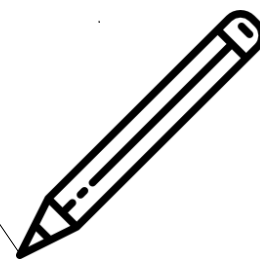
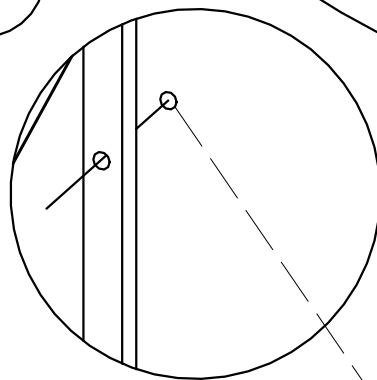
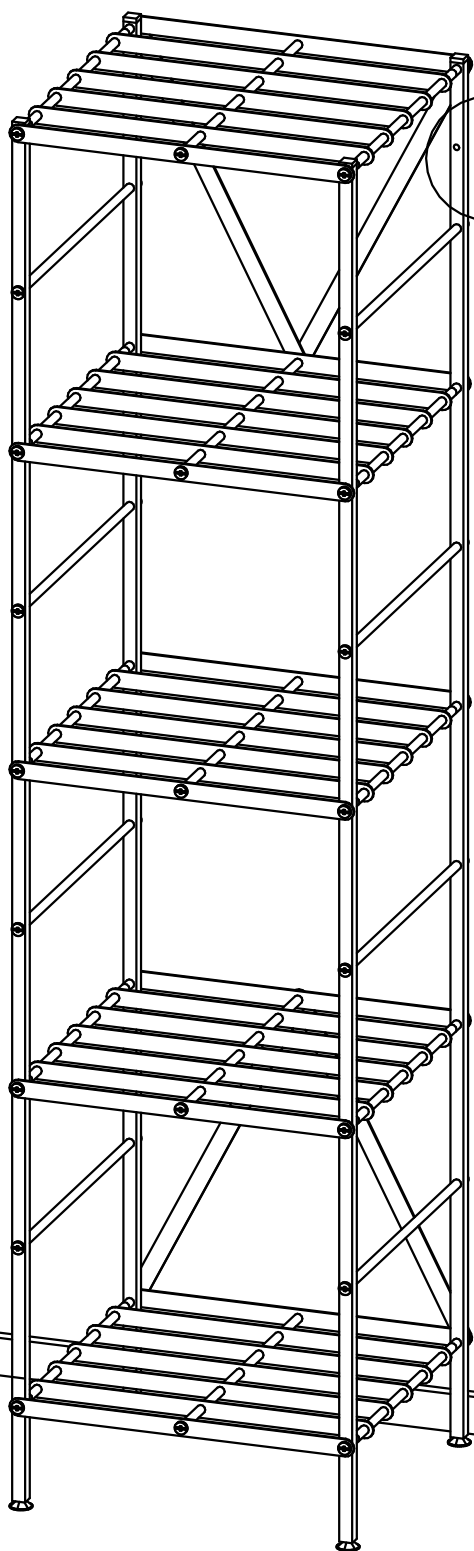
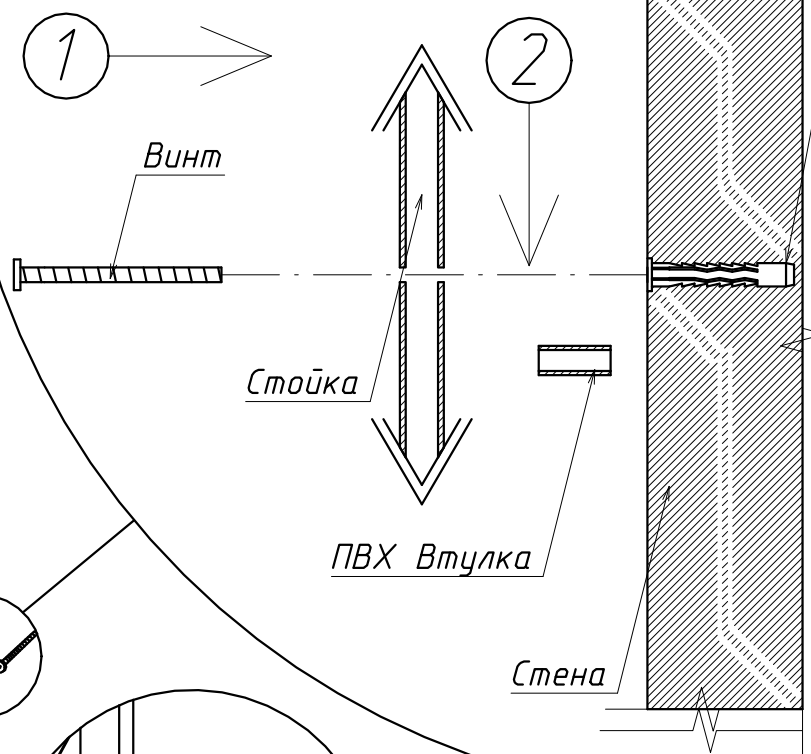


- 1) Изделие установить вплотную к стене, насколько позволяет плинтус
- 2) Произвести разметку отверстий под сверления дюбеля в стене с помощью Изделия, перенеся ориентировочные пометки на стену

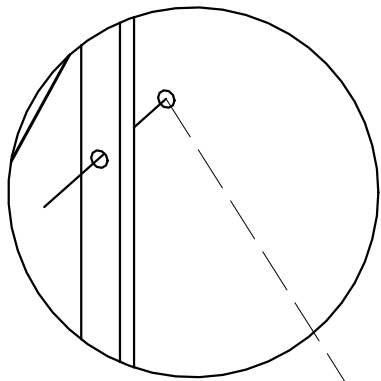
А также в Изделии предусмотрено крепление к стене.

Универсальный Дюбель для бетона и кирпича
Под другие типы стен дюбель подбирать индивидуально.

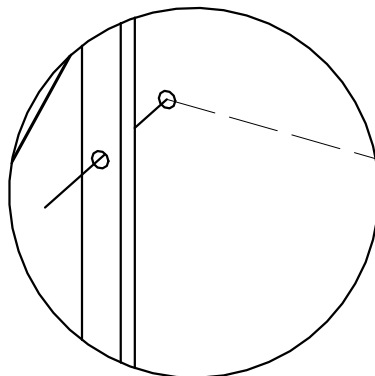
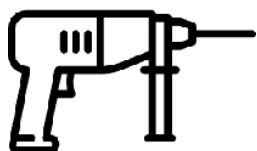
Рекомендуемый порядок крепления к стене.



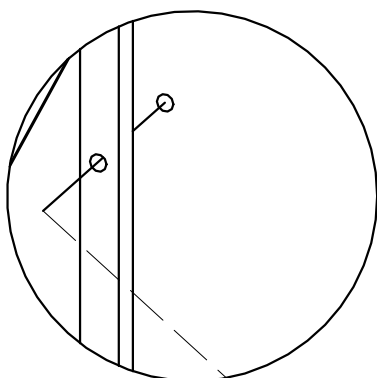
- 1) Изделие установить вплотную к стене, насколько позволяет плинтус
- 2) Произвести разметку отверстий под сверления дюбеля в стене с помощью Изделия, перенеся ориентировочные пометки на стену



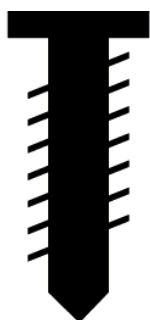
3) Произвести сверление

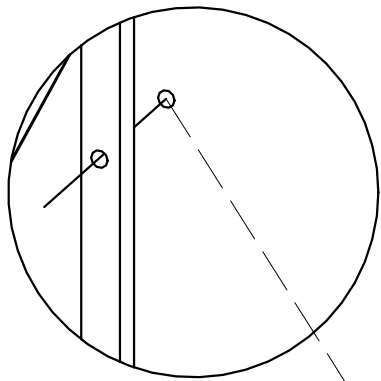


4) Затем вложить дюбель в отверстие.

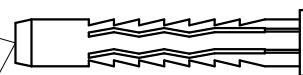
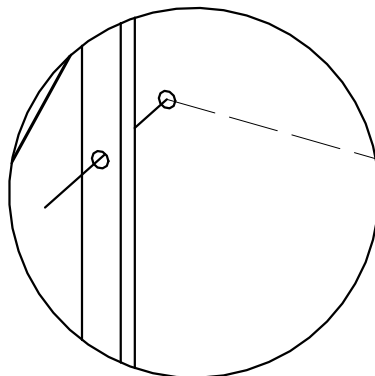
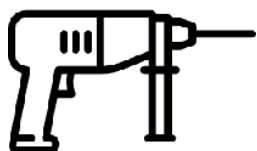


5) Вложить Винт в отверстие
Изделия

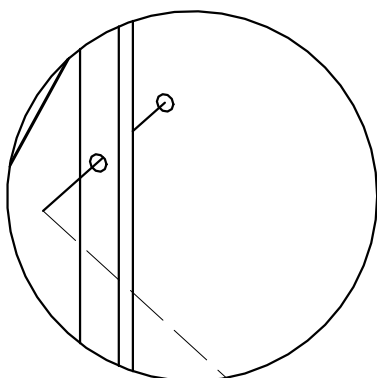




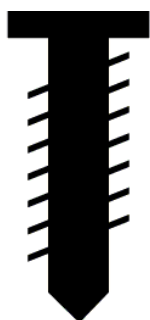
3) Произвести сверление



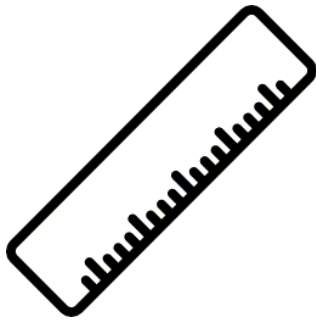
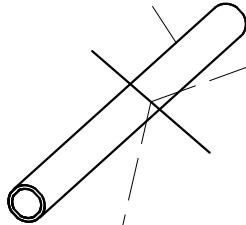
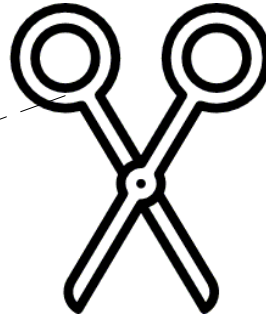
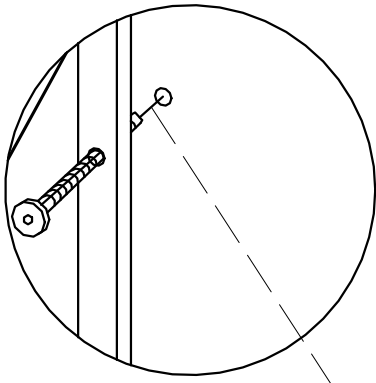
4) Затем вложить дюбель в отверстие.



5) Вложить Винт в отверстие
Изделия



6) Затем использовать как муфту для дистанции между Изделием и Стеной ПВХ Втулку



7) Завинтить винт вплотную к стойке изделия не деформировав Втулку (Рис.1)

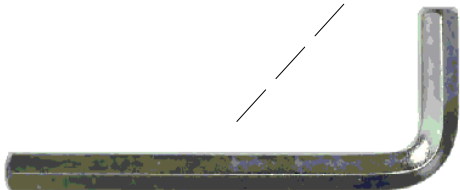
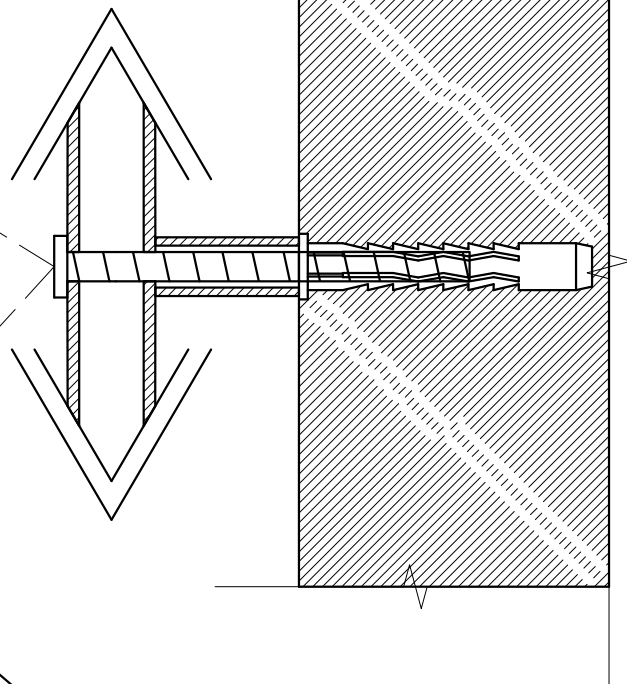
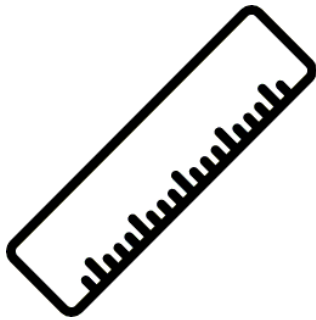
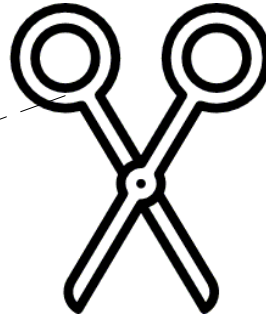
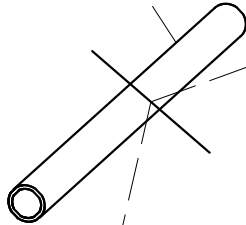
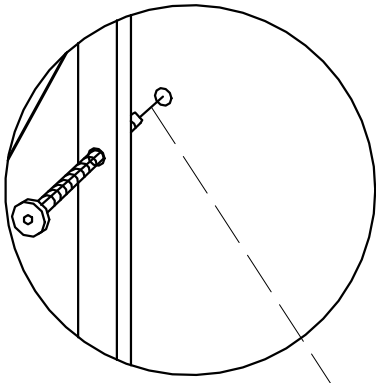


Рис.1

6) Затем использовать как муфту для дистанции между Изделием и Стеной ПВХ Втулку



7) Завинтить винт вплотную к стойке изделия не деформировав Втулку (Рис.1)

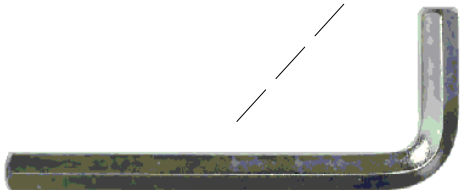
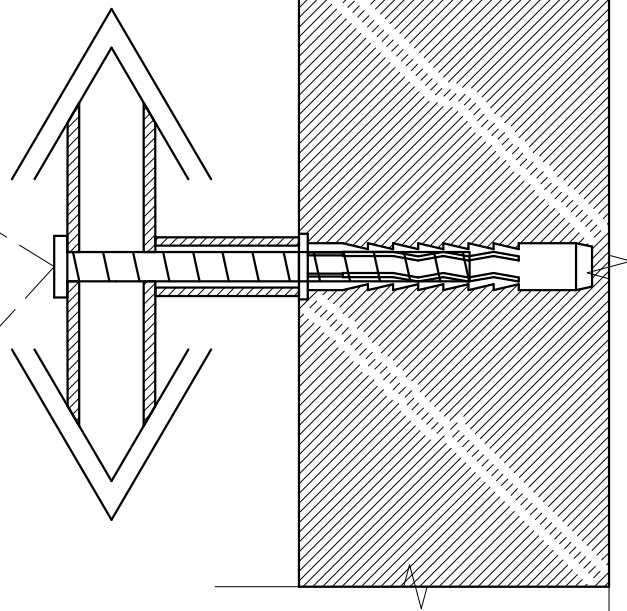
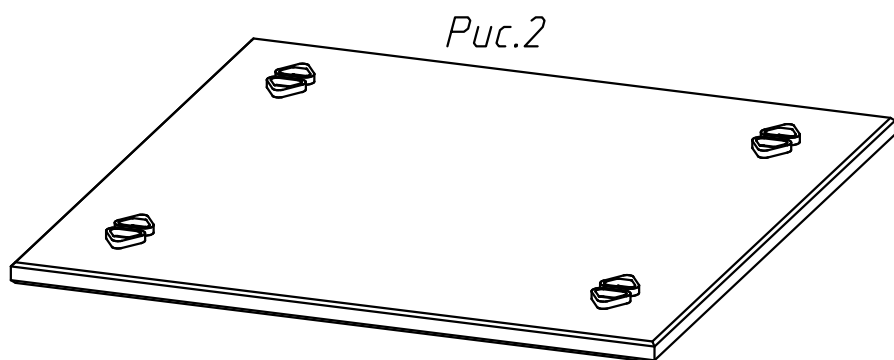
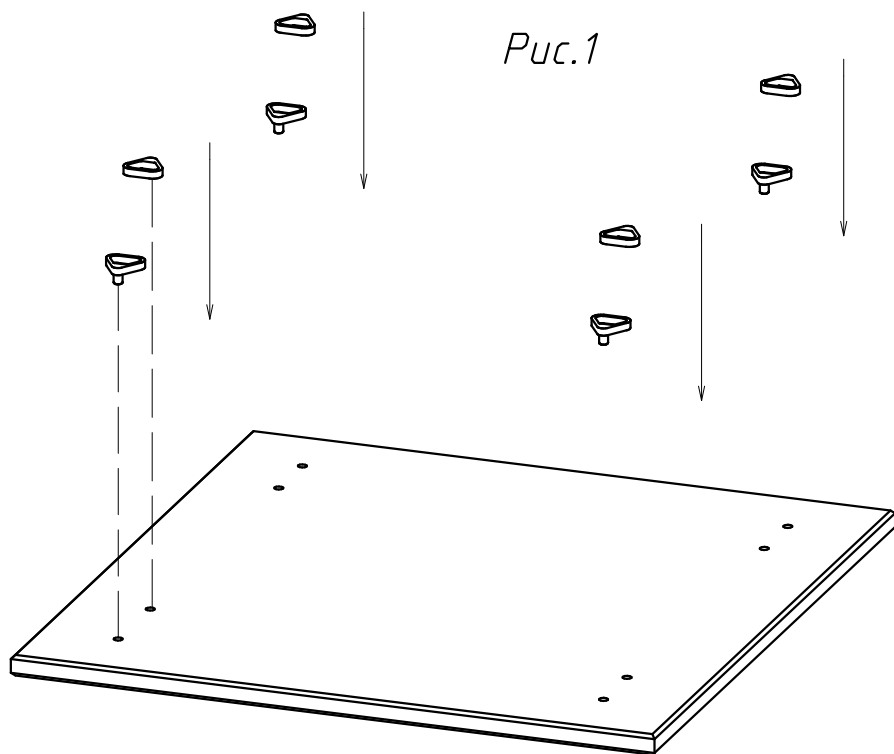


Рис.1

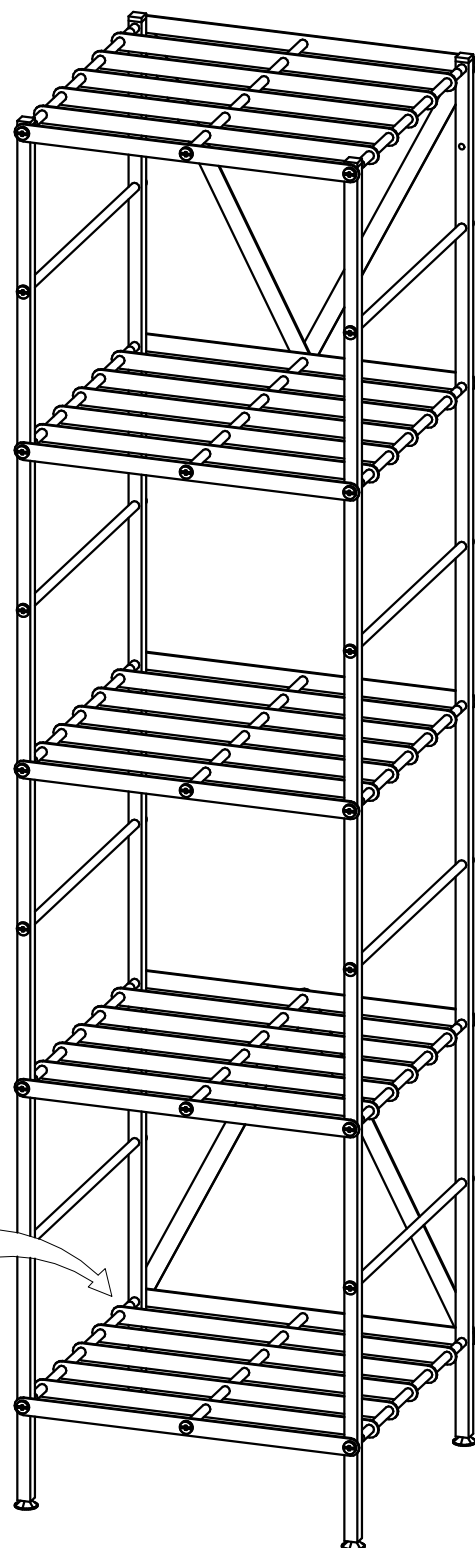
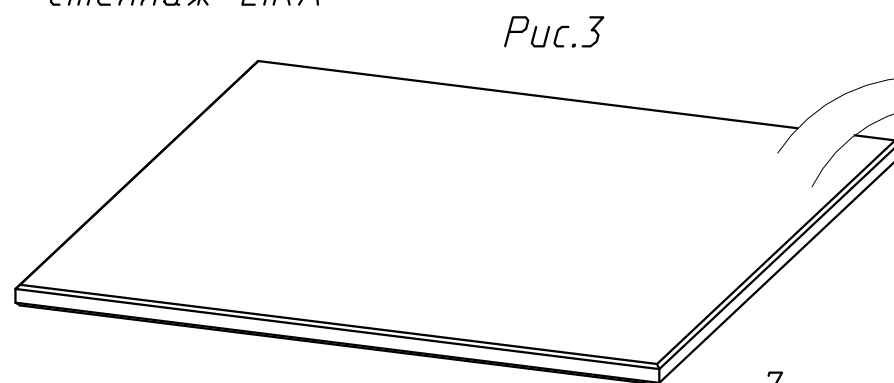
Варианты комплектации LIRA 105

Фанерные полки

1) Установите крепеж " Фиксатор " на тыльной стороне фанерной полки как показано на Рис.1 и Рис.2



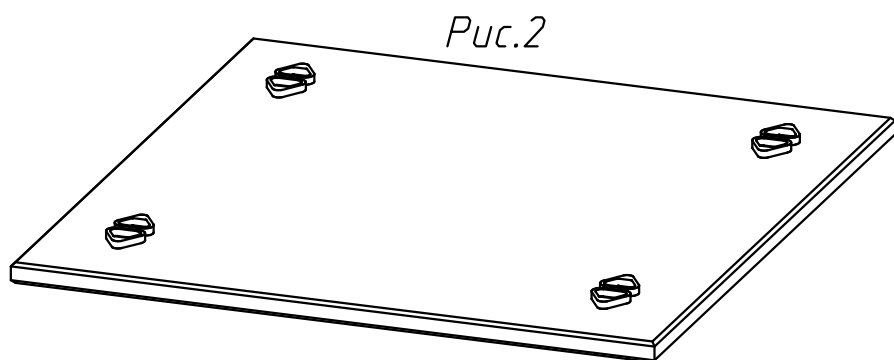
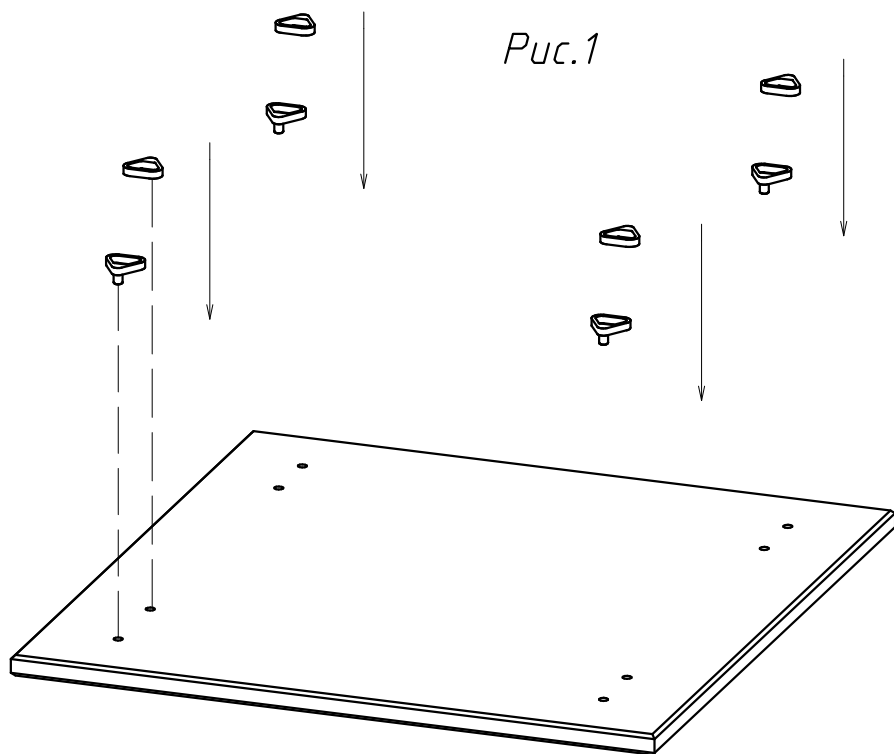
2) Переверните полку и установите на стеллаж LIRA



Варианты комплектации LIRA 105

Фанерные полки

1) Установите крепеж " Фиксатор " на тыльной стороне фанерной полки как показано на Рис.1 и Рис.2



2) Переверните полку и установите на стеллаж LIRA

